

MC BL

FOCOLARI COMPATTI CON ANTA BASCULANTE



MC 80/64 BL



Perfetta sintesi di tecnologia all'avanguardia e pulizia estetica. La serie di Focolari Compatti MC a legna, offre innumerevoli soluzioni d'installazione in poco spazio. Nuove forme moderne e vetro serigrafato incorniciano il fuoco e lo rendono il protagonista della casa.

FR Monoblocs compacts avec porte basculante

Synthèse parfaite de technologie et de sobriété esthétique, la série des monoblocs compacts MC offre d'innombrables solutions d'installation dans les espaces réduits. Les nouvelles formes modernes et la vitre sérigraphiée encadrent le feu et font de lui un acteur à part entière de la maison.

DE Kompakte heizeinsätze mit tür

Die perfekte Synthese von Technologie und sauberen Linien. Die kompakten Heizeinsätze der Baureihe MC für Holzfeuerung lassen zahlreiche Installationslösungen auf geringem Raum zu. Neue, moderne Formen und Glas mit Siebdruck rahmen das Feuer ein, das somit zum Mittelpunkt des Hauses wird.

EN Compact fireboxes with tilting door

A perfect blend of cutting-edge technology and sober aesthetics. The wood-burning MC Compact Firebox range offers countless installation solutions in limited spaces. New modern profiles and screen-printed glass enclose the fire, making it the distinctive feature of the home.

NL Compacte vuurhaarden met kanteldeur

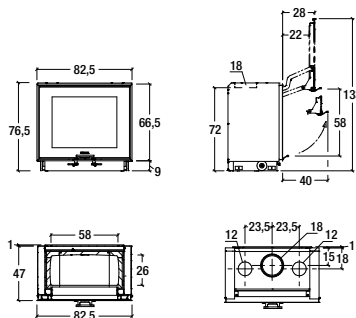
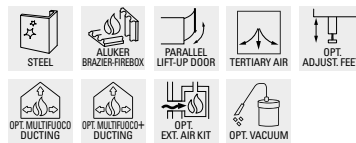
De perfecte synthese van geavanceerde technologie en esthetiek. De serie Compacte monoblokken MC op hout biedt ontelbare installatie-oplossingen voor kleine ruimtes. Nieuwe moderne vormen en gezeefdrukt glas omlijsten het vuur en maken dit tot het hart van het huis. Omkeerbare deur met verzonken handgreep

ES Monobloques compactos con puerta basculante

Perfecta síntesis de tecnología de vanguardia y prolijidad estética. La serie de Monobloques Compactos MC de leña ofrece innumerables soluciones de instalación para espacios pequeños. Las formas modernas y el vidrio serigrafiado enmarcan el fuego y lo hacen protagonista del hogar.



ENERGY EFFIC. GLASS	Type MC 65/60	NOM. kW Nom. HEAT OUTPUT 11,0
THERMAL EFFICIENCY	% 80,0	HEATING CAPACITY
CONSUMPTION	kg/h 3,1	FLUE DIAM. cm 18
WEIGHT	kg 175	DIMENSIONS cm (WxDxH) 83x48x77



Model: MC 80/64 BL

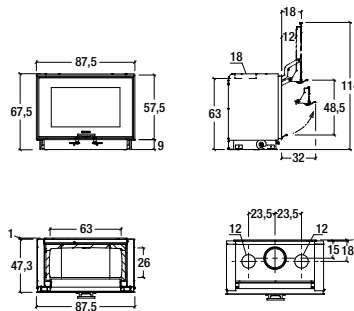
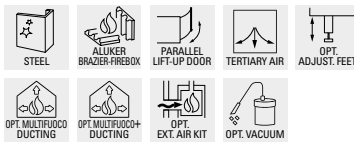
Rivestimenti disponibili - Available surrounds P.248



MC 85/55 BL



	Type MC 70/51		kW Nom. 11,0
	% 79,0		m³ 185 - 315
	kg/h 2,9		cm 18
	kg 170		cm (WxDxH) 88x48x68



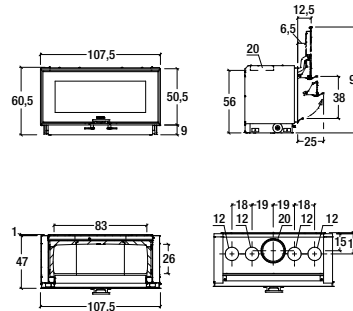
Model: MC 85/55 BL

Rivestimenti disponibili - Available surrounds P.248

MC 105/48 BL



	Type MC 90/44		kW Nom. 12,2
	% 79,3		m³ 205 - 350
	kg/h 3,2		cm 20
	kg 180		cm (WxDxH) 108x48x61



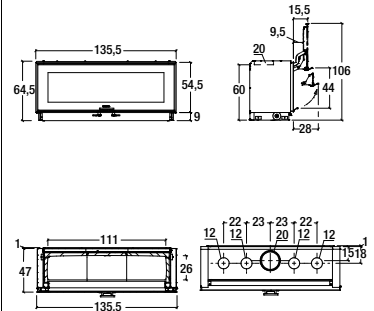
Model: MC 105/48 BL

Rivestimenti disponibili - Available surrounds P.248

MC 133/52 BL



	Type MC 120/48		kW Nom. 14,1
	% 78,9		m³ 235 - 405
	kg/h 3,8		cm 20
	kg 230		cm (WxDxH) 136x47x65



Model: MC 133/52 BL

Rivestimenti disponibili - Available surrounds P.248

MC SL

FOCOLARI COMPATTI CON ANTA SALISCENDI



I Focolari Compatti MC SL a legna, fondono pulizia estetica e praticità d'uso grazie alla pratica e funzionale apertura a saliscendi che scorre a scomparsa verso l'alto. L'ampio vetro serigrafato consente di godere di una piacevole visione della fiamma. L'estrema linearità costruttiva offre innumerevoli soluzioni d'installazione.

FR Monoblocs compacts avec porte à ouverture verticale

Les monoblocs compacts MC SL associent sobriété esthétique et commodité d'utilisation grâce à leur porte très pratique à ouverture verticale qui disparaît en coulissant vers le haut. La grande vitre sérigraphiée assure une agréable vision de la flamme. L'extrême linéarité de construction offre d'innombrables solutions d'installation.

DE Kompakte heizeinsätze mit öffnung durch hebe- und senksystem

Die kompakten Heizeinsätze MC SL für Holzfeuerung vereinen saubere Linien und Benutzerfreundlichkeit mit dem praktischen und funktionalen Hebe- und Senksystem zum Öffnen der Tür. Die große Scheibe mit Siebdruck bietet eine angenehme Sicht auf die Flamme. Die strikte Linearität dieses Produkts lässt zahlreiche Installationslösungen zu.

EN Compact fireboxes with lifting door

The wood-burning MC SL Compact Fireboxes blend sober aesthetics and ease of use thanks to the practical and functional lifting system that slides upwards and is concealed when open. The broad screen-printed glass ensures a pleasant view of the flame. Their extremely linear forms guarantee countless installation options.

NL Compacte vuurhaarden met verticale schuifdeur

In de Compacte monoblokken MC SL op hout smelten esthetiek en gebruiksgemak samen dankzij de praktische en functionele verticale schuifdeur. Het royale gezeefdrukte glas zorgt voor een aangenaam zicht op de vlammen. De lineaire constructie biedt ontelbare installatie-oplossingen.

ES Monobloques compactos con puerta corredera vertical

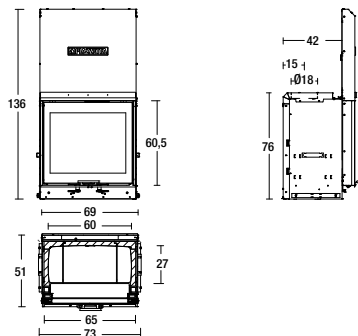
Los Monobloques Compactos MC SL de leña unen la prolijidad estética a la comodidad de uso gracias a la práctica y funcional apertura por desplazamiento vertical escamoteable. El amplio vidrio serigrafiado permite disfrutar de una agradable vista de la llama. La extrema linealidad constructiva ofrece innumerables soluciones de instalación.



MC 65/60 SL



ENERGY EFFIC. GLASS	Type MC 65/60	NOM. kW NOM. 11,0
% 80,0		m³ 185 - 315
kg/h 3,1		cm 18
kg 202		cm (WxDxH) 73x51x136



Model: MC 65/60 SL

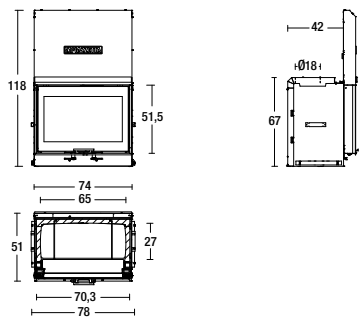


Rivestimenti disponibili - Available surrounds P.248

MC 70/51 SL



	Type MC 70/51		kW Nom. 11,0
	% 79,0		m³ 185 - 315
	kg/h 2,9		cm 18
	kg 195		cm (WxDxH) 78x51x118



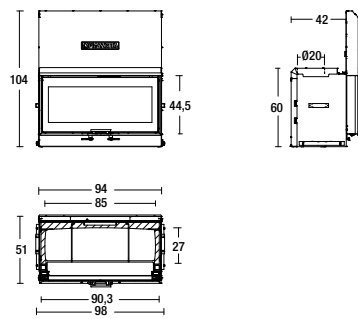
Model: MC 70/51 SL

Rivestimenti disponibili - Available surrounds P.248

MC 90/44 SL



	Type MC 90/44		kW Nom. 12,2
	% 79,3		m³ 205 - 350
	kg/h 3,2		cm 20
	kg 205		cm (WxDxH) 98x51x104



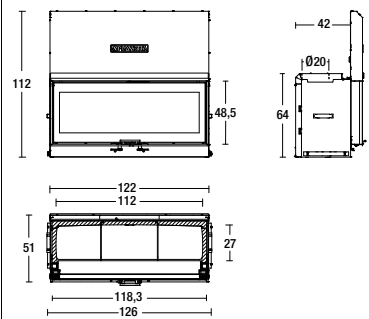
Model: MC 90/44 SL

Rivestimenti disponibili - Available surrounds P.248

MC 120/48 SL



	Type MC 120/48		kW Nom. 14,1
	% 78,9		m³ 235 - 405
	kg/h 3,8		cm 20
	kg 280		cm (WxDxH) 126x51x112



Model: MC 120/48 SL

Rivestimenti disponibili - Available surrounds P.248

MC

FOCOLARI COMPATTI

La serie Focolari Compatti MC a legna offre innumerevoli soluzioni di installazione grazie all'estrema linearità costruttiva. Nuove forme moderne e vetro serigrafato incorniciano il fuoco e lo rendono il protagonista della casa. Ampio piano fuoco e doppio sistema di aria terziaria preriscaldata che ottimizza la combustione e i rendimenti. Porta reversibile con maniglia a scomparsa.

FR Monoblocs compacts

La série de monoblocs compacts MC offre une foule de solutions d'installation grâce à son extrême linéarité de construction. Les nouvelles formes modernes et la vitre sérigraphiée encadrent le feu et font de lui la star de la maison. Large sole foyère et double système d'air tertiaire préchauffé optimisant la combustion et les rendements. Porte réversible avec poignée escamotable.

DE Kompakte heizeinsätze

Die kompakten Heizeinsätze der Baureihe MC für Holzfeuerung lassen dank strikter Linearität zahlreiche Installationslösungen zu. Moderne Formen und Glas mit Siebdruck umrahmen das Feuer und machen es zum Mittelpunkt des Hauses. Großer Feuertisch und doppeltes System für vorgewärmte Tertiärluft zur Verbrennungs- und Leistungsoptimierung. Umkehrbare Tür mit versenkbarem Griff.

EN Compact fireboxes

The wood-burning MC Compact Firebox range offers countless installation options thanks to extremely linear profiles. New modern forms and screen-printed glass enclose the fire, making it the distinctive feature of the home. Broad hearth and dual system for pre-heated tertiary air that optimises combustion and performances. Reversible door with recessed handle.

NL Compacte vuurhaarden

De serie Compacte monoblokken MC op hout biedt ontelbare installatie-oplossingen dankzij hun lineaire constructie. Nieuwe moderne vormen en gezeefdrukt glas omlijsten het vuur en maken dit tot het hart van het huis. Een brede haard en dubbel systeem voor voorverwarme tertiaire lucht dat de verbranding en het rendement optimaliseert.

ES Monobloques compactos

La serie Monobloques Compactos MC de leña ofrece numerosas opciones de instalación gracias a la extrema linealidad constructiva. Las formas modernas y el vidrio serigrafiado enmarcan el fuego y lo hacen protagonista del hogar. Amplio plano de fuego y doble sistema de aire terciario precalentado que optimiza la combustión y el rendimiento. Puerta reversible con tirador abatible.



MC 65/60 PLUS



Type
MC 65/60
PLUS



%
≥85,0



kg/h
3,1



kg
190



NOM.
kW Nom.
11,0



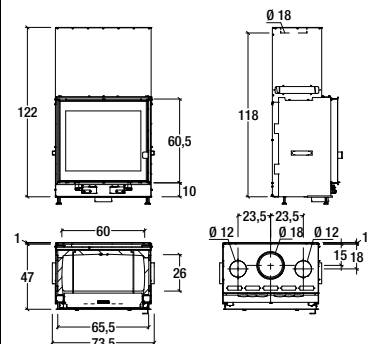
m³
185 - 315



cm
18



cm (WxDxH)
74x47x122



Model: MC 65/60 P

Rivestimenti disponibili - Available surrounds P.248

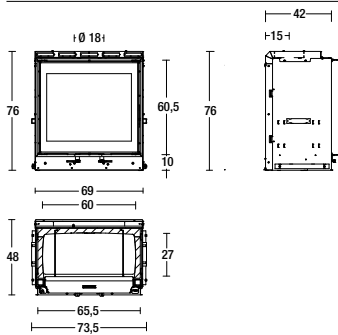


PIAZZETTA

MC 65/60



	Type MC 65/60		11,0
	80,0		m³ 185 - 315
	kg/h 3,1		cm 18
	kg 155		cm (WxDxH) 74x48x76



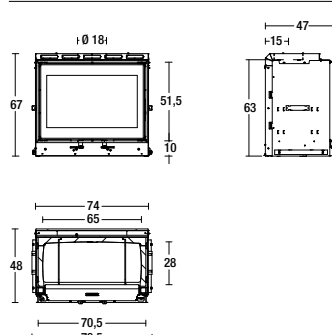
Model: MC 65/60

Rivestimenti disponibili - Available surrounds P.248

MC 70/51



	Type MC 70/51		11,0
	79,0		m³ 185 - 315
	kg/h 2,9		cm 18
	kg 140		cm (WxDxH) 71x48x67



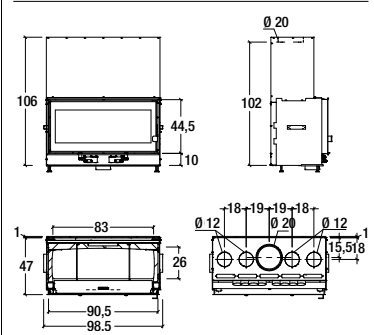
Model: MC 70/51

Rivestimenti disponibili - Available surrounds P.248

MC 90/44 PLUS



	Type MC 90/44 PLUS		12,2
	≥85,0		m³ 205 - 350
	kg/h 3,2		cm 20
	kg 210		cm (WxDxH) 99x47x106



Model: MC 90/44 P

Rivestimenti disponibili - Available surrounds P.248

MC 90/44

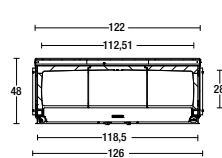
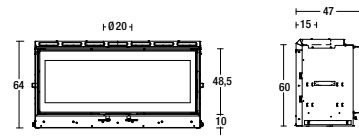
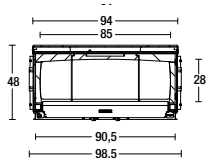
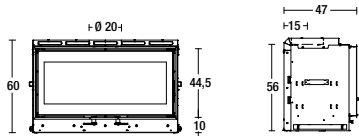


MC 120/48



Type MC 90/44	kW Nom. 12,2
% 79,3	m³ 205 - 350
kg/h 3,2	cm 20
kg 160	cm (WxDxH) 99x48x60

Type MC 120/48	kW Nom. 14,1
% 78,3	m³ 235 - 405
kg/h 3,8	cm 20
kg 200	cm (WxDxH) 126x48x64



Model: MC 90/44

Model: MC 120/48

Rivestimenti disponibili - Available surrounds P.248

Rivestimenti disponibili - Available surrounds P.248

MA SL

FOCOLARI COMPATTI CON ANTA SALISCENDI



MA 260 SL



Nei focolari MA SL a legna si fondono la dimensione generosa tipica del focolare tradizionale a legna, il disegno moderno e l'apertura con anta saliscendi che lo rendono particolarmente funzionale. Si può godere del crepitio della legna tenendo l'anta parzialmente aperta o scegliere di sfruttare il kit cottura per piacevoli serate con gli amici.

FR Monoblocs compacts avec porte à ouverture verticale

Particulièrement fonctionnels, les monoblocs MA SL à bois réunissent la dimension généreuse typique des foyers traditionnels, un design moderne et une ouverture verticale. En laissant la porte partiellement ouverte, on pourra profiter du crépitement du feu. Pour d'agréables soirées entre amis, on choisira d'utiliser le kit de cuisson.

DE Kompakte heizeinsätze mit öffnung durch hebe- und senksystem

Die Heizeinsätze MA SL für Holzfeuerung vereinen die großzügigen Maße herkömmlicher Holz-Feuerräume mit modernem Design und besonders funktionaler Öffnung mit Hebe-/Senksystem. Um das Knistern des Holzes zu genießen, kann die Tür leicht geöffnet gehalten oder das Cooking-Pro Set für gemütliche Abende mit Freunden genutzt werden.

EN Compact fireboxes with lifting door

The MA SL wood-burning fireboxes combine the broad dimensions typical of traditional wood-burning fireplaces, modern design and the lifting door, which make the products highly functional. Opening the door partly allows for enjoying the crackling sound of fire, or using the cooking kit ensures a pleasant evening with friends.

NL Compacte vuurhaarden met verticale schuifdeur

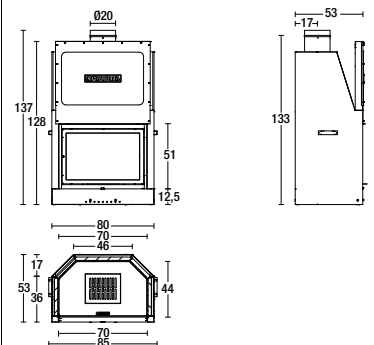
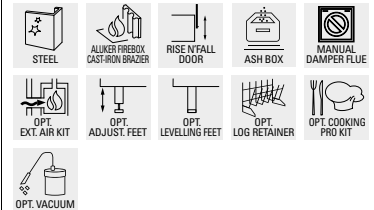
In de monoblokken MA SL op hout worden de royale afmetingen van de traditionele vuurhaard op hout, het moderne design en de opening met verticale schuifdeur gecombineerd. U kunt genieten van het knappen van het houtvuur door de deur gedeeltelijk open te laten of u kunt kiezen voor de kookkit voor gezellige avonden met uw vrienden.

ES Monobloques compactos con puerta corredera vertical

El monobloque MA SL de leña une el amplio tamaño típico del hogar tradicional de leña, un diseño moderno y la apertura con puerta corredera vertical, para ofrecer alta funcionalidad. Es posible disfrutar del crujido de la leña manteniendo la puerta parcialmente abierta o utilizar el kit de cocción para agradables veladas con amigos.



Type MA 260 SL	kW Nom. 12,5
% 75,5	m³ 210 - 360
kg/h 3,6	cm 20
kg 157	cm (WxDxH) 85x53x128



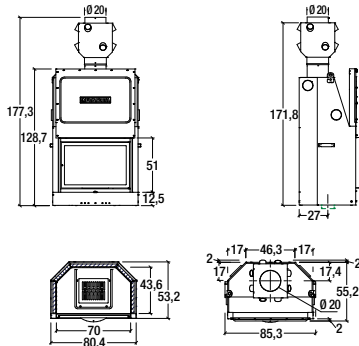
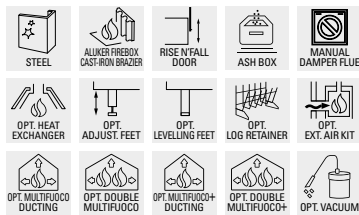
Rivestimenti disponibili - Available surrounds P.247



MA 260 SL PLUS



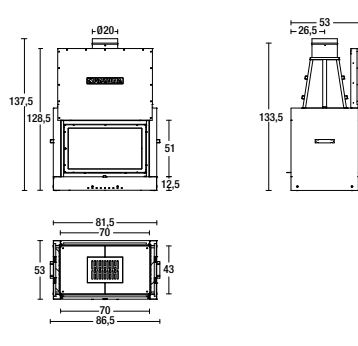
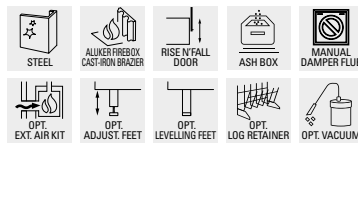
	Type MA 260 SL-01		kW Nom. 14,0
	% 87,2		m³ 225 - 390
	kg/h 4,0		cm 20
	kg 355		cm (WxDxH) 80x53x177



MA 260 B SL



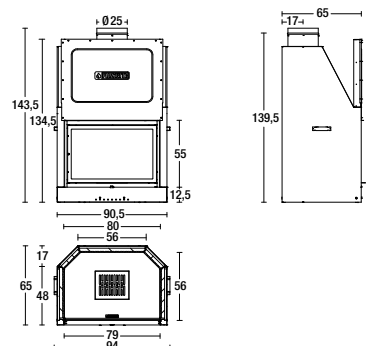
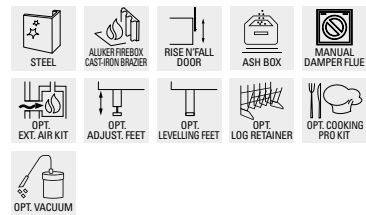
	Type MA 260 B SL		kW Nom. 13,5
	% 75,0		m³ 225 - 390
	kg/h 4,2		cm 20
	kg 180		cm (WxDxH) 87x53x129



MA 261 SL



	Type MA261SL-01		kW Nom. 13,5
	% 77,8		m³ 225 - 390
	kg/h 4,0		cm 25
	kg 206		cm (WxDxH) 94x65x135



Rivestimenti disponibili - Available surrounds P.247

Rivestimenti disponibili - Available surrounds P.247

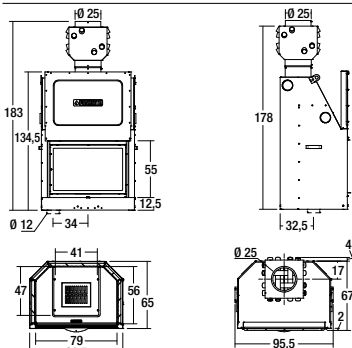
Rivestimenti disponibili - Available surrounds P.247

MA 261 SL PLUS



Type MA261SL-02	kW Nom. 14,0
% 85,2	m³ 235 - 400
kg/h 4,0	cm 25
kg 258	cm (WxDxH) 91x65x183

- STEEL
- ALUKER FIREBOX CAST-IRON BRAZIER
- RISE N'FALL DOOR
- ASH BOX
- MANUAL DAMPER FLUE
- OPT. HEAT EXCHANGER
- OPT. ADJUST. FEET
- OPT. LEVELLING FEET
- OPT. LOG RETAINER
- OPT. EXT. AIR KIT
- OPT. MULTIFUOCO DUCTING
- OPT. DOUBLE MULTIFUOCO
- OPT. MULTIFUOCO+ DUCTING
- OPT. DOUBLE MULTIFUOCO+
- OPT. VACUUM



Model: MA 261 SL PLUS

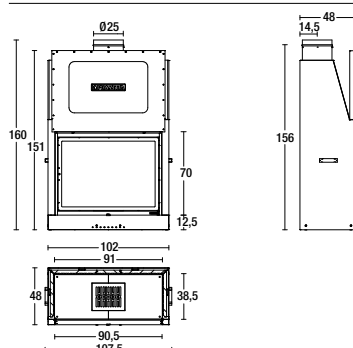
Rivestimenti disponibili - Available surrounds P.247

MA 262 SL



Type MA 262 SL	kW Nom. 13,0
% 75,0	m³ 220 - 375
kg/h 3,9	cm 25
kg 235	cm (WxDxH) 108x48x151

- STEEL
- ALUKER FIREBOX CAST-IRON BRAZIER
- RISE N'FALL DOOR
- ASH BOX
- MANUAL DAMPER FLUE
- OPT. EXT. AIR KIT
- OPT. ADJUST. FEET
- OPT. LEVELLING FEET
- OPT. LOG RETAINER
- OPT. VACUUM



Model: MA 262 SL

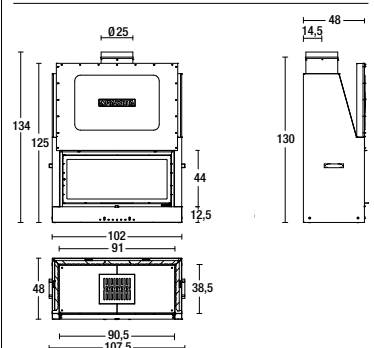
Rivestimenti disponibili - Available surrounds P.247

MA 263 SL



Type MA 263 SL	kW Nom. 13,0
% 75,0	m³ 220 - 375
kg/h 3,9	cm 25
kg 205	cm (WxDxH) 108x48x125

- STEEL
- ALUKER FIREBOX CAST-IRON BRAZIER
- RISE N'FALL DOOR
- ASH BOX
- MANUAL DAMPER FLUE
- OPT. EXT. AIR KIT
- OPT. ADJUST. FEET
- OPT. LEVELLING FEET
- OPT. LOG RETAINER
- OPT. VACUUM



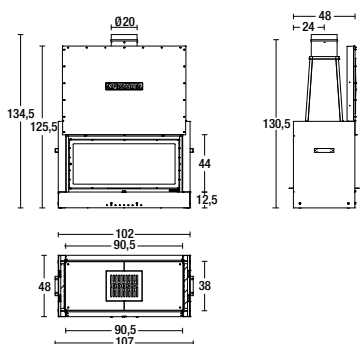
Model: MA 263 SL

Rivestimenti disponibili - Available surrounds P.247

MA 263 B SL



Type MA 263 B SL	kW Nom. 12,5
% 73,0	m³ 210 - 360
kg/h 4,0	cm 20
kg 190	cm (WxDxH) 107x48x126

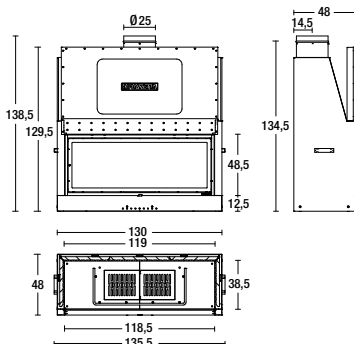
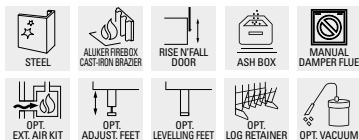


Rivestimenti disponibili - Available surrounds P.247

MA 264 SL



Type MA 264 SL	kW Nom. 14,5
% 76,0	m³ 245 - 415
kg/h 4,4	cm 25
kg 263	cm (WxDxH) 136x48x130

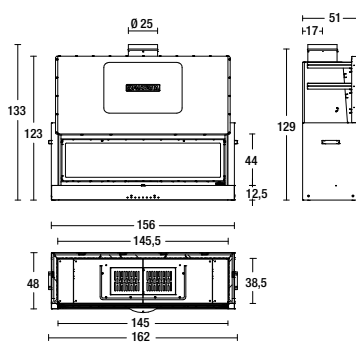
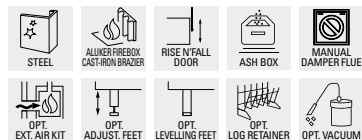


Rivestimenti disponibili - Available surrounds P.247

MA 265 SL



Type MA 265 SL	kW Nom. 15,5
% 75,0	m³ 260 - 445
kg/h 4,8	cm 25
kg 341	cm (WxDxH) 162x48x123

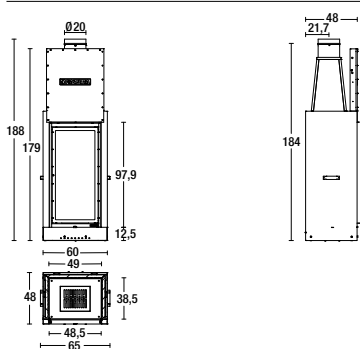


Rivestimenti disponibili - Available surrounds P.247

MA 266 SL



	Type MA 266 SL		kW Nom. 12,5
	% 75,0		m³ 210 - 360
	kg/h 3,9		cm 20
	kg 210		cm (WxDxH) 65x48x179



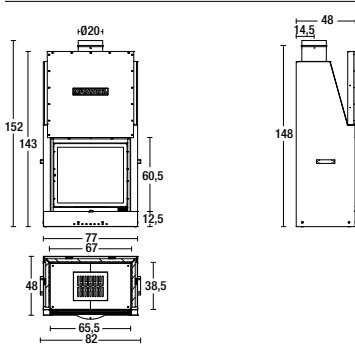
Model: MA 266 SL

Rivestimenti disponibili - Available surrounds P.247

MA 267 SL



	Type MA 267 SL		kW Nom. 13,0
	% 76,3		m³ 220 - 375
	kg/h 4,0		cm 20
	kg 185		cm (WxDxH) 82x48x143



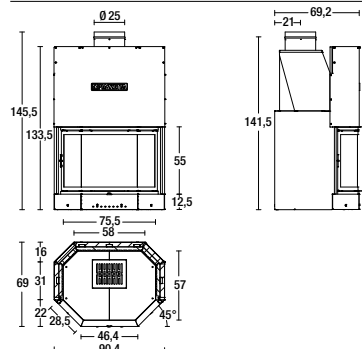
Model: MA 267 SL

Rivestimenti disponibili - Available surrounds P.247

MA 270 SL



	Type MA 270 SL		kW Nom. 13,5
	% 70,0		m³ 225 - 390
	kg/h 4,4		cm 25
	kg 220		cm (WxDxH) 91x69x134



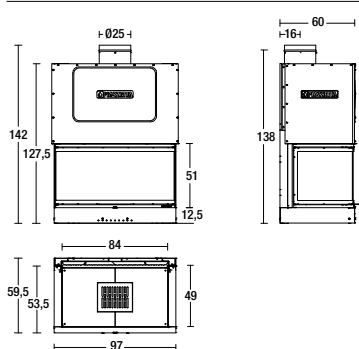
Model: MA 270 SL

Rivestimenti disponibili - Available surrounds P.247

MA 271 SL



	Type MA 271 SL		kW Nom. 13,4
	% 63,0		m³ 225 - 385
	kg/h 4,8		cm 25
	kg 265		cm (WxDxH) 97x60x128

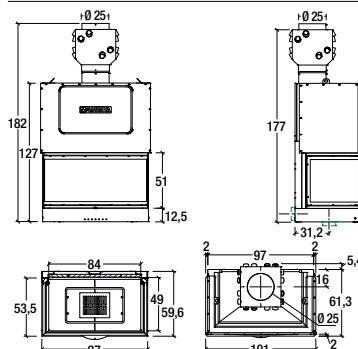
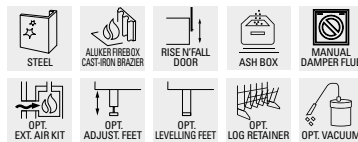


Rivestimenti disponibili - Available surrounds P.247

MA 271 SL PLUS



	Type MA271SL-01		kW Nom. 16
	% 77,5		m³ 270 - 460
	kg/h 5,2		cm 25
	kg 302		cm (WxDxH) 101x67x182

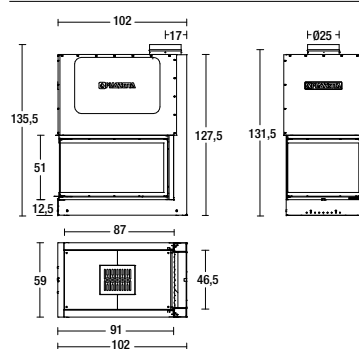
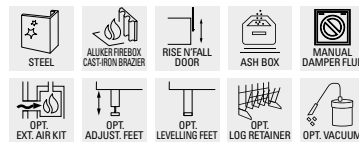


Rivestimenti disponibili - Available surrounds P.247

MA 272 SL



	Type MA 272 SL		kW Nom. 14,5
	% 63,0		m³ 245 - 415
	kg/h 5,3		cm 25
	kg 295		cm (WxDxH) 102x59x128

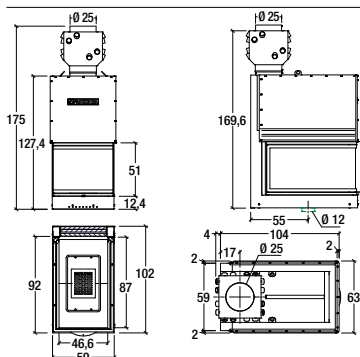


Rivestimenti disponibili - Available surrounds P.247

MA 272 SL PLUS



Type MA272SL-01	kW Nom. 13
% 78,3	m³ 220 - 375
kg/h 3,9	cm 25
kg 340	cm (WxDxH) 63x104x170



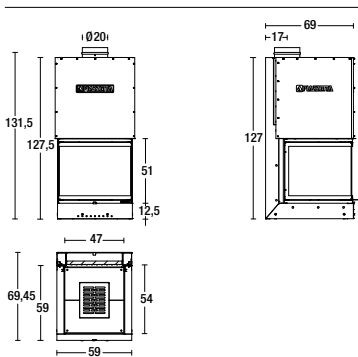
Model: MA 272 SL PLUS

Rivestimenti disponibili - Available surrounds P.247

MA 274 SL



Type MA 274 SL	kW Nom. 13,5
% 70,0	m³ 225 - 390
kg/h 4,5	cm 20
kg 235	cm (WxDxH) 59x70x128



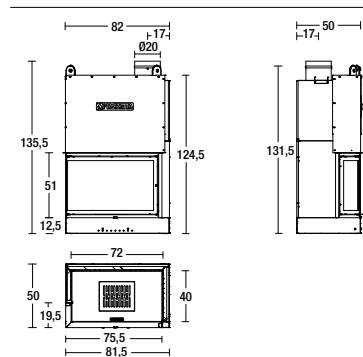
Model: MA 274 SL

Rivestimenti disponibili - Available surrounds P.247

MA 280 D/S SL



Type MA 280 SL (DX/SX)	kW Nom. 12,5
% 73,0	m³ 210 - 360
kg/h 3,6	cm 20
kg 160	cm (WxDxH) 82x50x125



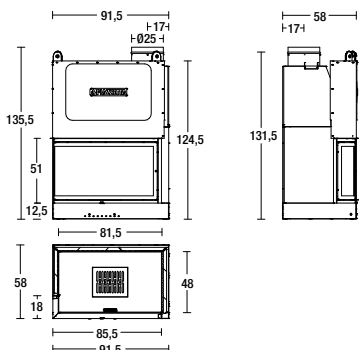
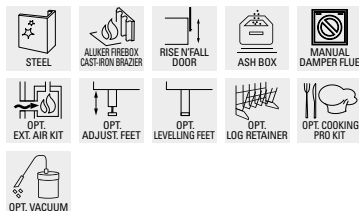
Model: MA 280 DX SL - MA 280 SX SL

Rivestimenti disponibili - Available surrounds P.247

MA 281 D/S SL



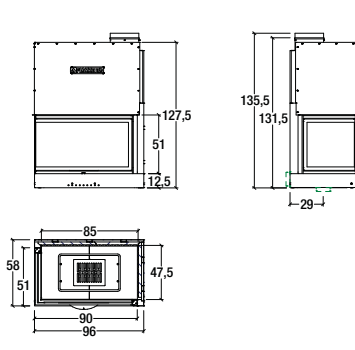
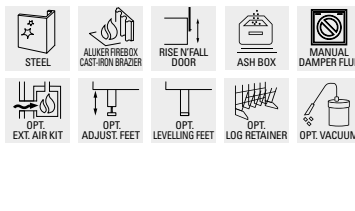
	Type MA 281 SL (DX/SX)		kW Nom. 13,5
	% 76,0		m ³ 225 - 390
	kg/h 3,8		cm 25
	kg 182		cm (WxDxH) 92x58x125



MA 283 D/S SL



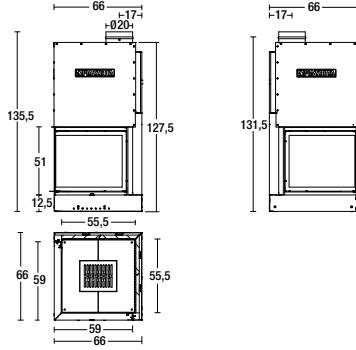
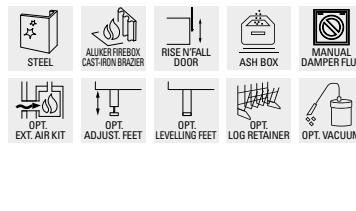
	Type MA283SL-01		kW Nom. 13,5
	% 75,0		m ³ 225 - 390
	kg/h 4,1		cm 25
	kg 185		cm (WxDxH) 96x58x128



MA 284 SL



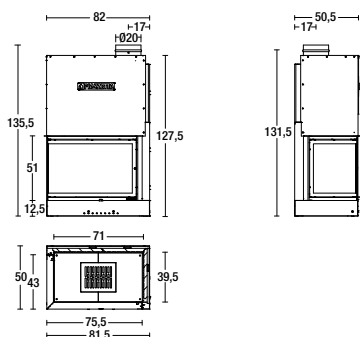
	Type MA 284 SL		kW Nom. 12,5
	% 73,5		m ³ 210 - 360
	kg/h 4,0		cm 20
	kg 190		cm (WxDxH) 66x66x128



MA 285 D/S SL



	Type MA 285 SL		12,5
	72,5		m³ 210 - 360
	kg/h 4,1		cm 20
	kg 185		cm (WxDxH) 82x50x128



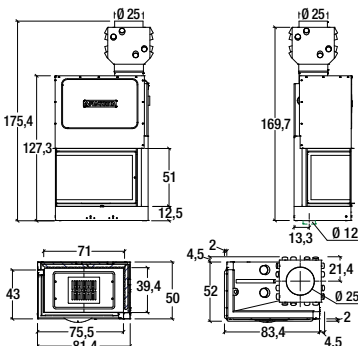
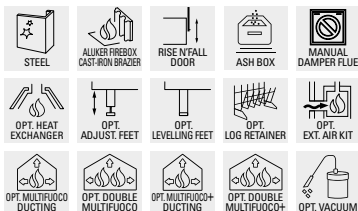
Model: MA 285 SL

Rivestimenti disponibili - Available surrounds P.247

MA 285 D/S SL PLUS



	Type MA285SL-01		13,0
	80,3		m³ 220 - 375
	kg/h 4,0		cm 25
	kg 215		cm (WxDxH) 82x50x128



Model: MA 285 SL

Rivestimenti disponibili - Available surrounds P.247

MA

FOCOLARI IN ACCIAIO

La struttura in acciaio e il piano fuoco in ghisa di grandi dimensioni conferiscono al focolare solidità, robustezza e durata nel tempo che contraddistinguono da sempre i prodotti Piazzetta.

Di semplice installazione, riscalda per irraggiamento e convezione naturale. Può essere dotato di un kit cottura e di un kit con anta in vetro ceramico.

FR Monoblocs en acier

La structure en acier et la sole foyère en fonte de grandes dimensions confèrent au monobloc la solidité, la robustesse et la durabilité qui distinguent depuis toujours les produits Piazzetta. Simple à installer, il chauffe par rayonnement et convection naturelle et peut être doté d'un kit de cuisson et d'une porte en verre céramique.

DE Heizeinsätze aus stahl

Die Konstruktion aus Stahl und der große Feuer Tisch aus Gusseisen verleihen dem Heizeinsatz Solidität, Robustheit und hohe Lebensdauer, seit jeher Kennzeichen der Piazzetta Produkte. Einfache Installation, Heizung durch Strahlungswärme und Naturkonvektion. Kann mit Cooking-Pro Set und Tür aus Keramikglas versehen werden.

EN Steel fireboxes

The steel structure and large-size cast iron hearth ensure sturdiness and long-lasting operation, which have always distinguished Piazzetta products. Easy to install, they heat through radiation and natural convection. Can be equipped with a cooking kit or a kit with ceramic glass door.

NL Stalen vuurhaarden

De stalen constructie en de grote gietijzeren haard geven het monoblok robuustheid en een lange levensduur, eigenschappen die de producten van Piazzetta van oudsher kenmerken. Met hun eenvoudige installatie verwarmen ze via uitstraling en natuurlijke convectie. Kan worden uitgerust met een kookkit en een kit met deur van keramisch glas.









ES Monobloques de acero

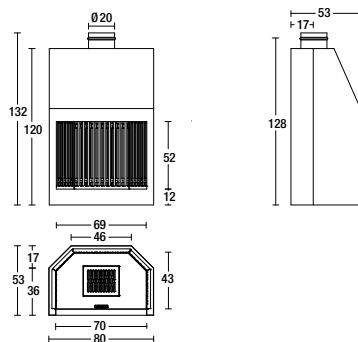
La estructura de acero y el plano del fuego de hierro fundido de amplio tamaño le dan al monobloque la solidez, resistencia y durabilidad que caracterizan desde siempre los productos Piazzetta. Instalación sencilla y calefacción por radiación y convección natural. Puede contar con kit de cocción y kit con puerta de vidrio cerámico.



MA 260

 con vetro with glass

 Type MA 260	 kW Nom. 8,0
 % 59,0	 m³ 135 - 230
 kg/h 3,2	 cm 20
 kg 135	 cm (WxDxH) 80x53x120



Model: MA 260 ANTA

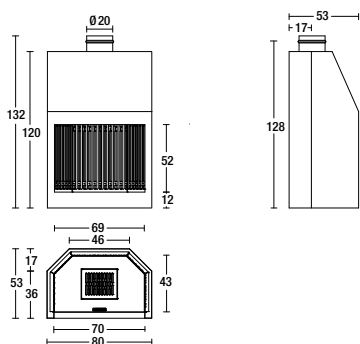


Rivestimenti disponibili - Available surrounds P.246

MA 260 senza vetro without glass



Type MA 260	kW Nom. 8,0
% 51,0	m³ 135 - 230
kg/h 3,6	cm 20
kg 120	cm (WxDxH) 80x53x120



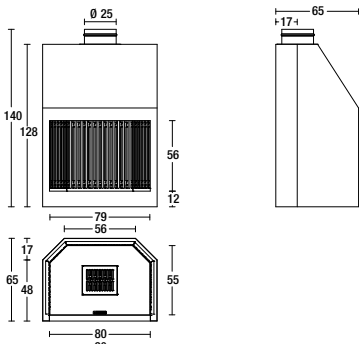
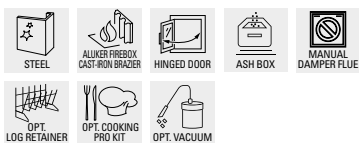
Model: MA 260

Rivestimenti disponibili - Available surrounds P.247

MA 261 con vetro with glass



Type MA 261	kW Nom. 9,0
% 59,0	m³ 150 - 260
kg/h 3,4	cm 25
kg 172	cm (WxDxH) 90x65x128



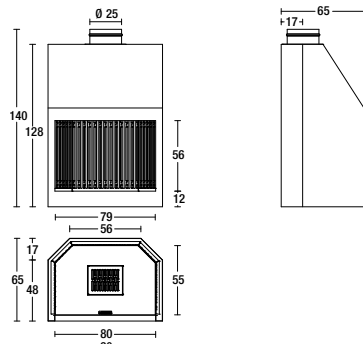
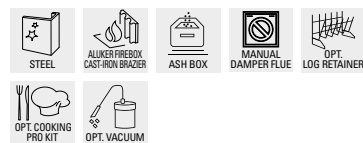
Model: MA 261 ANTA

Rivestimenti disponibili - Available surrounds P.247

MA 261 senza vetro without glass



Type MA 261	kW Nom. 9,0
% 52,5	m³ 150 - 260
kg/h 4,0	cm 25
kg 155	cm (WxDxH) 90x65x128



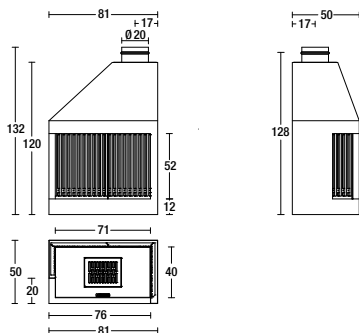
Model: MA 261

Rivestimenti disponibili - Available surrounds P.247

MA 280 D/S con vetro with glass



E	Type MA 280 (DX/SX)	NOM. kW	kW Nom. 6,5
	% 55,5		m³ 110 - 190
	kg/h 2,7		cm 20
	kg 135		cm (WxDxH) 81x50x120

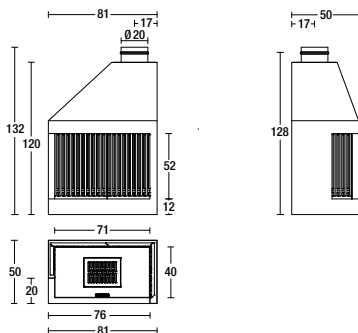


Model: MA 280 DX ANTA / MA 280 SX ANTA

MA 280 D/S senza vetro without glass



E	Type MA 280 (DX/SX)	NOM. kW	kW Nom. 7,0
	% 51,5		m³ 120 - 200
	kg/h 3,2		cm 20
	kg 115		cm (WxDxH) 81x50x120

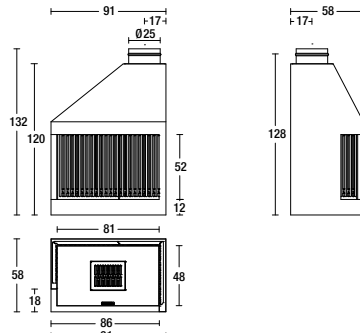


Model: MA 280 DX / MA 280 SX

MA 281 D/S con vetro with glass



D	Type MA 281 (DX/SX)	NOM. kW	kW Nom. 7,0
	% 57,0		m³ 120 - 200
	kg/h 3,0		cm 25
	kg 160		cm (WxDxH) 91x58x120

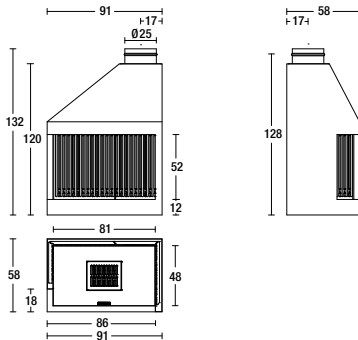


Model: MA 281 DX ANTA / MA 281 SX ANTA

MA 281 D/S senza vetro
without glass



Type MA 281 (DX/SX)	NOM. kW Nom. 7,0
% 51,0	m³ 120 - 200
kg/h 3,2	cm 25
kg 140	cm (WxDxH) 91x58x120

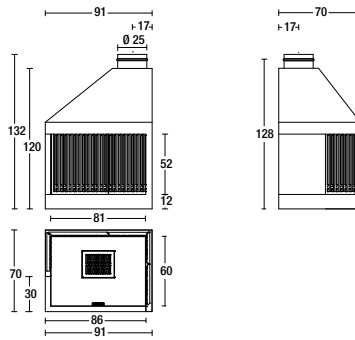


Model: MA 281 DX / MA 281 SX

MA 282 D/S con vetro
with glass



Type MA 281 (DX/SX)	NOM. kW Nom. 7,0
% 57,0	m³ 120 - 200
kg/h 3,0	cm 25
kg 190	cm (WxDxH) 91x70x120

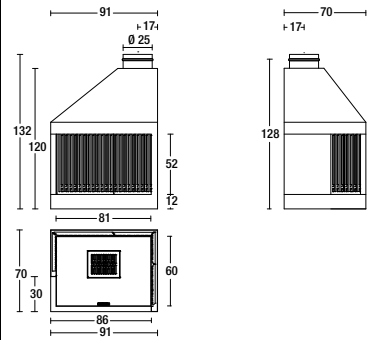


Model: MA 282 DX ANTA / MA 282 SX ANTA

MA 282 D/S senza vetro
without glass



Type MA 281 (DX/SX)	NOM. kW Nom. 7,0
% 51,0	m³ 120 - 200
kg/h 3,2	cm 25
kg 165	cm (WxDxH) 91x70x120



Model: MA 282 DX / MA 282 SX

HT

FOCOLARI HIGH TECHNOLOGY



In un perfetto mix di tecnologia, con l'impiego di un focolare in Aluker® e ghisa, e l'utilizzo di acciaio di notevole spessore, i focolari HT offrono rendimenti elevati, ottime prestazioni e una lunga durata nel tempo. L'apertura dell'anta è a saliscendi e l'ampia superficie vetrata assicura una piacevole visione del fuoco.

NL High-tech vuurhaarden

Met hun perfecte mix van technologie, met een vuurhaard van Aluker® en gietijzer en met behulp van dik staal bieden de monoblokken HT hoge rendementen, optimale prestaties en een lange levensduur. De schuifdeur opent verticaal en het grote oppervlak van het glas zorgt voor een aangenaam zicht op het vuur.

EN High-technology fireboxes

A perfect mix of technology, featuring the Aluker® and cast iron firebox, and high-thickness steel, the HT fireboxes ensure high yields, excellent performance and long-lasting operation. The door opens vertically and the broad glass surface guarantees a pleasant view of the fire.

DE Hi-tech-heizeinsätze

In einer perfekten Mischung aus Technologie, bei Einsatz eines Feuerraums aus Aluker® und Gusseisen, und der Verwendung von dickwandigem Stahl bieten die Heizeinsätze HT hohe Wirkungsgrade, optimale Leistungen und lange Lebensdauer. Die Tür mit Hebe-/Senksystem und die große Glasscheibe sorgen für eine angenehme Sicht auf das Feuer.

FR Monoblocs high technology

Caractérisés par un mélange parfait de technologie qui réunit foyer en Aluker® et fonte, et acier de forte épaisseur, les monoblocs HT offrent des rendements élevés, d'excellentes performances et une longue durée de vie. L'ouverture de la porte est verticale et la grande surface vitrée assure une agréable vision du feu.

ES Monobloques high technology

En una combinación perfecta de tecnología con el uso de un hogar de Aluker® y hierro fundido y el uso de acero de gran espesor, los monobloques HT ofrecen rendimientos elevados, óptimas prestaciones y gran durabilidad. La apertura con puerta corredera vertical y la amplia superficie de vidrio aseguran una agradable vista del fuego.



HT 600



Type
600



%
74,0



kg/h
3,5



kg
190



NOM. kW Nom.
10,0



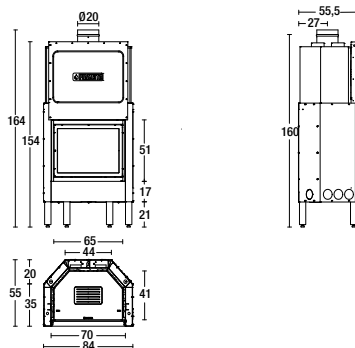
m³
170 - 290



cm
20



cm (WxDxH)
84x55x154



Model: 600 HT

Rivestimenti disponibili - Available surrounds P.246

HT 650



Type
650



%
72,5



kg/h
2,9



kg
190



NOM. kW Nom.
8,0



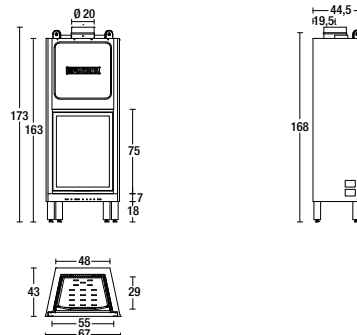
m³
135 - 230



cm
20



cm (WxDxH)
67x43x163



Model: 650 HT

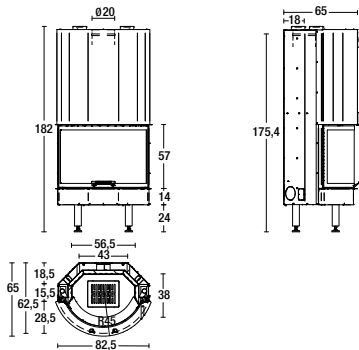
Rivestimenti disponibili - Available surrounds P.246

HT 760 T



Type 760T	NOM. kW Nom. 14,0
% 75,5	m³ 235 - 400
kg/h 4,0	cm 20
kg 252	cm (WxDxH) 83x65x182

- STEEL
- ALUMINUM FIREBOX CAST-IRON BRAZED
- RISE N'FALL DOOR
- ASH BOX
- MANUAL DAMPER FLUE
- OPT. MULTIFUOCO DUCTING
- OPT. MULTIFUOCO+ DUCTING
- OPT. EXT. AIR KIT
- OPT. VACUUM



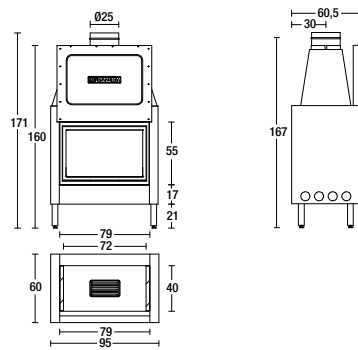
Rivestimenti disponibili - Available surrounds P.246

HT 2010B



Type 2010	NOM. kW Nom. 14,0
% 73,0	m³ 235 - 400
kg/h 4,4	cm 25
kg 200	cm (WxDxH) 95x60x160

- STEEL
- ALUMINUM FIREBOX CAST-IRON BRAZED
- RISE N'FALL DOOR
- ASH BOX
- MANUAL DAMPER FLUE
- OPT. MULTIFUOCO DUCTING
- OPT. MULTIFUOCO+ DUCTING
- OPT. EXT. AIR KIT
- OPT. VACUUM
- OPT. LOG RETAINER



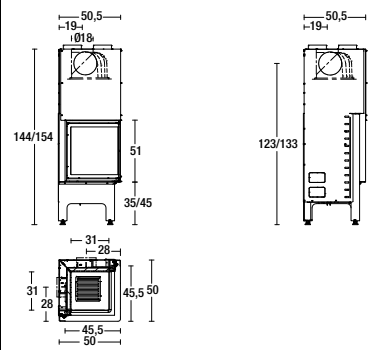
Rivestimenti disponibili - Available surrounds P.246

HT 510 SL



Type 510	NOM. kW Nom. 8,0
% 82,0	m³ 135 - 230
kg/h 2,3	cm 18
kg 180	cm (WxDxH) 50x50x154

- STEEL
- ALUMINUM FIREBOX CAST-IRON BRAZED
- RISE N'FALL DOOR
- ASH BOX
- OPT. MANUAL DAMPER FLUE
- ADJUST. FLUE CONNECTOR
- OPT. MULTIFUOCO DUCTING
- OPT. MULTIFUOCO+ DUCTING
- OPT. EXT. AIR KIT
- OPT. VACUUM

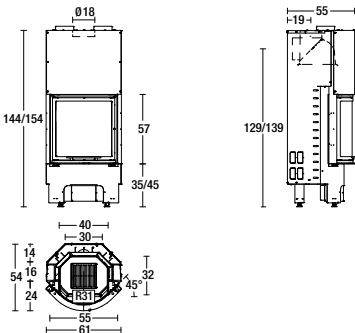


Model: 510 SL



Type 555	kW Nom. 8,0
ENERGY EFFIC. CLASS	HEAT OUTPUT
% 81,0	m³ 135 - 230
THERMAL EFFICIENCY	HEATING CAPACITY
kg/h 2,3	cm 18
CONSUMPTION	FLUE DIAM.
kg 185	cm (WxDxH) 61x54x154
WEIGHT	DIMENSIONS

STEEL	ALUMINA FIBRESOX CAST IRON BRAZZER	RISE N'FALL DOOR	ASH BOX	OPT. MANUAL DAMPER FLUE
ADJUST. FLUE CONNECTOR	OPT. MULTIFLUOCO DUCTING	OPT. MULTIFLUOCO+ DUCTING	OPT. EXT. AIR KIT	OPT. VACUUM



Model: 555T SL

Rivestimenti disponibili - Available surrounds P.246

Cottura

I prodotti della linea cottura forniscono soluzioni di grande utilità per una cucina speciale, quella con il fuoco a legna. Si possono così ottenere gustosissimi piatti preparati nel forno, su un piano in ghisa o direttamente sulla fiamma. Oltre ai forni tradizionali è disponibile anche una cucina a legna predisposta per l'incasso.

NL Koken - cooking

De producten van de kooklijn leveren praktische oplossingen voor een speciaal fornuis, namelijk koken op houtvuur. Zo krijgt u heerlijke gerechten in de oven, op een gietijzener plaat of direct op de vlammen. Naast de traditionele ovens is er ook een houtfornuis verkrijgbaar dat geschikt is voor inbouw.

EN Cooking

The products of the cooking range are highly suited to special cookers – those with a wood fire. You can cook savoury dishes on a cast iron plate or directly over the flame. Besides traditional ovens, there is also the wood-burning cooker designed for built-in installation.

FR Cuisson

Les produits de la ligne Cuisson offrent des solutions très utiles pour une cuisine très spéciale : la cuisine au feu de bois. Dégustez des plats très savoureux préparés dans le four, sur un plan de cuisson en fonte ou directement sur la flamme. Outre les fours traditionnels, Piazzetta propose aussi une cuisinière à bois encastrable.

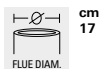
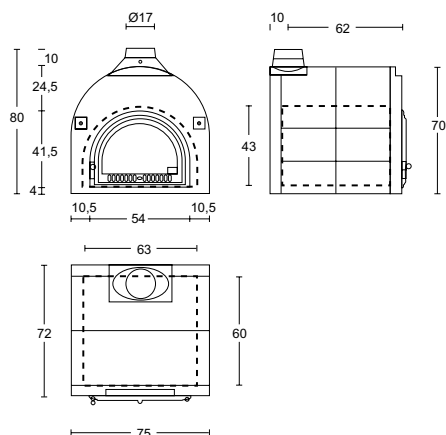
DE Zubereitung von Speisen

Die Produkte zur Speisenzubereitung bieten zweckmäßige Lösungen für eine besondere Küche, die Holzfeuerküche. So können schmackhafte Gerichte im Backofen, auf einer gusseisernen Platte oder direkt auf dem Feuer zubereitet werden. Neben den herkömmlichen Backöfen ist auch ein Einbaueherd mit Holzfeuerung erhältlich.

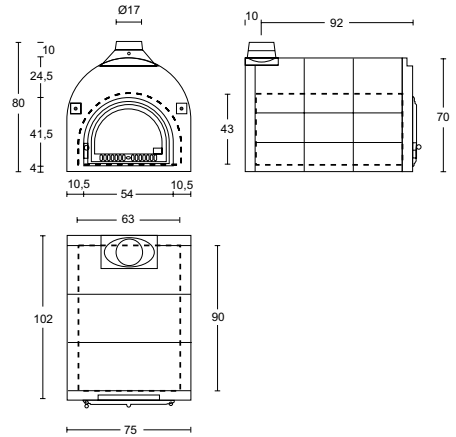
ES Cocción

Los productos de la línea de cocción ofrecen soluciones de gran utilidad para una cocina especial; aquella con fuego de leña. Se pueden obtener exquisitos platos preparados en el horno, en una placa de hierro fundido o directamente sobre la llama. Además de los hornos tradicionales hay disponible una cocina de leña empotrable.

CHEF 72



CHEF 102



kg
400



cm (WxDxH)
75x102x80



cm
17

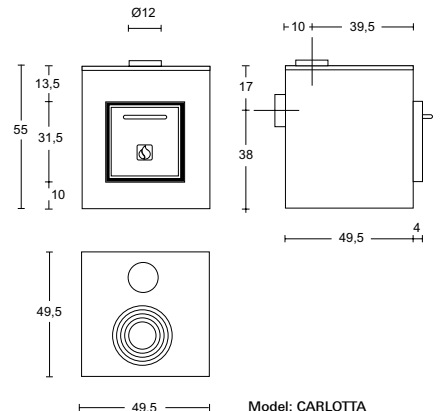


Standard



MANUAL
DAMPER FLUE

CARLOTTA



Type
CARLOTTA



%
73,8



kW Nom.
6,0



cm
12



kg
60



ALUKER



OPT REAR
FLUE OUTLET



TOP FLUE
OUTLET



COOKING PLATE
CAST-IRON



ASH BOX

- * Con collarino optional
- * With optional flue collar
- * Avec rosace en option
- * Met optionele kraag
- * Mit optionalen Rauchstützen
- * Con collarin opcional

Model: CARLOTTA

IL

INSERTI A LEGNA

Gli inserti a legna IL sono appositamente sviluppati per essere installati in caminetti tradizionali già esistenti, migliorandone prestazioni e sicurezza e più pratico l'utilizzo. Sono ideali anche per prime installazioni. La geometria del flusso calibrato per l'aria primaria e il doppio sistema per l'aria terziaria ottimizzano i rendimenti.

FR Inserts à bois

Spécialement conçus pour être installés dans les cheminées existantes, les inserts à bois en améliorent les performances, la sécurité et rendent leur utilisation plus pratique. Ils sont aussi parfaits pour une première installation. Les rendements sont optimisés par la géométrie du flux d'air primaire et le double système d'air tertiaire.

DE Holz-kamineinsätze

Die Holz-Einsätze der Baureihe IL wurden speziell für den Einbau in bestehende herkömmliche Kamine entwickelt, um deren Leistung und Sicherheit sowie praktische Nutzbarkeit zu erhöhen. Sie sind auch für Erstinstallationen ideal. Geometrie des kalibrierten Primärluftstroms und doppeltes System für Tertiärluft optimieren die Wirkungsgrade.

EN Wood-burning inserts

IL wood-burning inserts can be installed in existing traditional fireplaces, where they improve the latter's performance and safety and make them more practical. They are also ideal for first-time installation. The geometry of the calibrated flow for primary air and the dual system for tertiary air optimise the performances.

NL Hout-inzetstukken

De hout-inzetstukken IL zijn speciaal ontwikkeld voor installatie in bestaande traditionele haarden, en verbeteren de prestaties, de veiligheid en het gebruiksgemak. Ook ideaal voor een eerste installatie. De geometrie van de gekalibreerde stroom voor primaire lucht en het dubbele systeem voor tertiaire lucht optimaliseren het rendement.









ES Hogares de leña

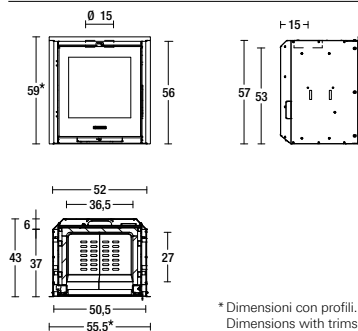
Los hogares de leña IL se han concebido para la instalación en chimeneas tradicionales ya existentes, para mejorar el desempeño y la seguridad y ofrecer un uso más práctico. Ideales también para primeras instalaciones. La forma del flujo calibrado para el aire primario y el doble sistema para el aire terciario optimizan el rendimiento.



IL 52/57 M



 Energy Effic. Glass	Type SL321-02	 NOM. kW Nom. 9,0
 Thermal Efficiency	% 80,5	 m³ 150 - 260
 Consumption	kg/h 2,7	 cm 15
 Weight	kg 96	 cm (WxDxH) 51x43x57



Model: IL 52/57

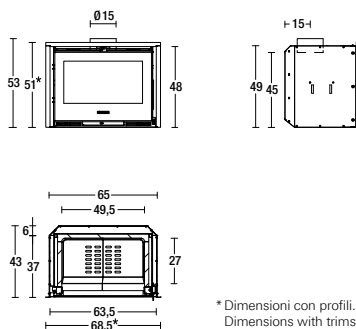
Rivestimenti disponibili - Available surrounds P.246



IL 65/49



Type IL 65/49	kW Nom. 7,0
% 80,1	m³ 120 - 200
kg/h 1,9	cm 15
kg 105	cm (WxDxH) 64x43x49



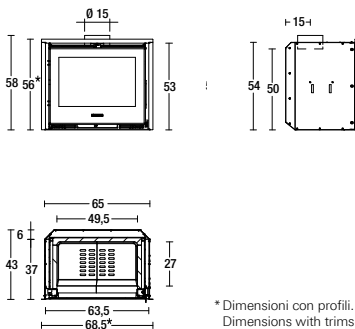
* Dimensioni con profil.
Dimensions with trims.

Model: IL 65/49

IL 65/54



Type IL 65/54	kW Nom. 7,0
% 78,1	m³ 120 - 200
kg/h 2,0	cm 15
kg 110	cm (WxDxH) 64x43x54



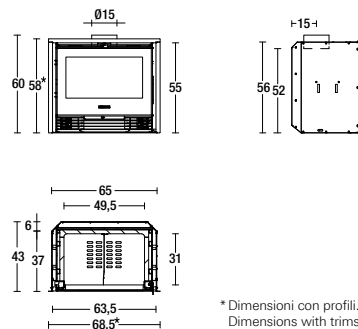
* Dimensioni con profil.
Dimensions with trims.

Model: IL 65/54

IL 65/56 V



Type IL 65/56 V	kW Nom. 7,0
% 80,0	m³ 120 - 200
kg/h 1,9	cm 15
kg 120	cm (WxDxH) 64x43x56



* Dimensioni con profil.
Dimensions with trims.

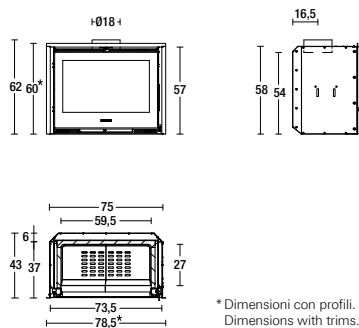
Model: IL 65/56 V

IL 75/58



	Type IL 75/58		kW Nom. 9,0
	% 80,0		m³ 150 - 260
	kg/h 2,4		cm 18
	kg 125		cm (WxDxH) 74x43x58

- STEEL
- ALUMIN FIREBOX CAST-IRON BRAZED
- TERTIARY AIR
- HINGED DOOR
- ASH BOX
- AUTOMATIC DAMPER FLUE
- VENTILATION
- OPT. VACUUM



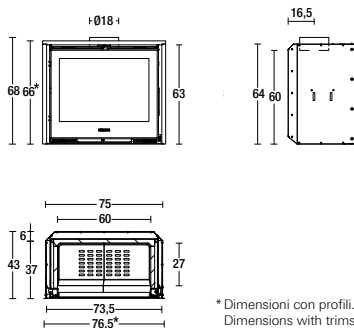
Model: IL 75/58

IL 75/64



	Type IL 75/64		kW Nom. 9,0
	% 79,7		m³ 150 - 260
	kg/h 2,4		cm 18
	kg 132		cm (WxDxH) 74x43x64

- STEEL
- ALUMIN FIREBOX CAST-IRON BRAZED
- TERTIARY AIR
- HINGED DOOR
- ASH BOX
- AUTOMATIC DAMPER FLUE
- VENTILATION
- OPT. VACUUM



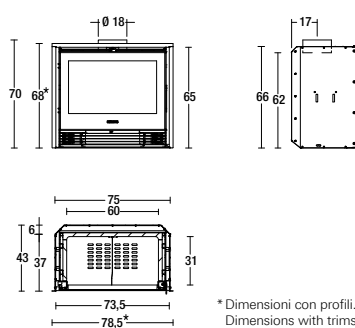
Model: IL 75/64

IL 75/66 V



	Type IL 75/66 V		kW Nom. 9,0
	% 80,0		m³ 150 - 260
	kg/h 2,4		cm 18
	kg 147		cm (WxDxH) 74x43x66

- STEEL
- ALUMIN FIREBOX CAST-IRON BRAZED
- TERTIARY AIR
- HINGED DOOR
- ASH BOX
- AUTOMATIC DAMPER FLUE
- VENTILATION
- OPT. VACUUM



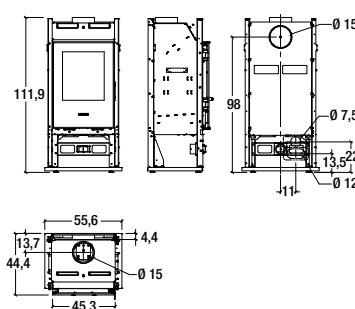
Model: IL 75/66 V

E 928 WF



Type ENERGY EFFIC. CLASS	kW Nom. HEAT OUTPUT
% THERMAL EFFICIENCY	m³ HEATING CAPACITY
kg/h CONSUMPTION	cm FLUE DIAM.
kg WEIGHT	cm (WxDxH) DIMENSIONS

NATURAL CONVECTION	TERTIARY AIR	ALUKER FIREBOX CAST-IRON BRAZIER	STEEL	FULL GLASS CAST IRON
AIR WASH	TOP FLUE OUTLET	REAR FLUE OUTLET	ASH BOX	WALL ATTACHED
OPT. MULTIFLUO DUCTING	OPT. MULTIFLUO+ DUCTING	OPT. EXTERNAL AIR KIT	OPT. VACUUM	



Model: E928 WF

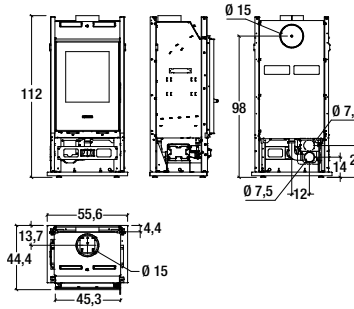
Rivestimenti disponibili - Available surrounds P.246

E 928 WF Hermetic BCS



Type ENERGY EFFIC. CLASS	kW Nom. HEAT OUTPUT
% THERMAL EFFICIENCY	m³ HEATING CAPACITY
kg/h CONSUMPTION	cm FLUE DIAM.
kg WEIGHT	cm (WxDxH) DIMENSIONS

NATURAL CONVECTION	HERMETIC	BCS	TERTIARY AIR	ALUKER FIREBOX CAST-IRON BRAZIER
STEEL	FULL GLASS CAST IRON	AIR WASH	TOP FLUE OUTLET	REAR FLUE OUTLET
ASH BOX	WALL ATTACHED	OPT. MULTIFLUO+ DUCTING	OPT. VACUUM	



Model: E928 WF BCS

Rivestimenti disponibili - Available surrounds P.246

MP

FOCOLARI A PELLETT

Praticità, semplicità di impiego, facile manutenzione ed alti rendimenti caratterizzano e contraddistinguono i focolari a pellet MP. Il design è lineare e la particolare costruzione garantisce una notevole flessibilità di installazione. Gli alti rendimenti, ed una ricca dotazione di serie, offrono innumerevoli possibilità di impiego.

FR Monoblocs à granulés

Commodité, simplicité d'utilisation, entretien facile et hauts rendements sont les signes distinctifs des monoblocs à granulés MP. Le design linéaire et la fabrication particulière garantissent une grande souplesse d'installation. Avec ses hauts rendements et son excellent équipement de série, la série MP offre une foule de possibilités.

DE Pellet-heizeinsätze

Zweckmäßigkeit, einfache Bedienung und Wartung sowie hohe Wirkungsgrade zeichnen die Pellet-Heizeinsätze MP aus. Das Design ist linear, die spezielle Konstruktion bietet beträchtliche Installationsflexibilität. Hohe Wirkungsgrade und reichhaltige Serienausstattung bieten mit der Baureihe MP unzählige Einsatzmöglichkeiten.

EN Pellet-burning fireboxes

Practicality, ease of use, straightforward maintenance and high performances distinguish the MP pellet-burning fireboxes. Their linear profile and special design guarantee considerable installation flexibility. The MP range can be used in countless ways thanks to its high performances and rich assortment of standard features.

NL Vuurhaarden op pellets

Praktisch, gebruiksvriendelijk, eenvoudig onderhoud en een hoog rendement kenmerken en onderscheiden de pellet-monoblokken MP. Het ontwerp is lineair en de bijzondere constructie zorgt voor flexibiliteit bij de installatie. Dankzij de hoge rendementen en uitgebreide standaardvoorzieningen biedt de serie MP ontelbare gebruiksmogelijkheden.

ES Monobloques de pellets

Comodidad, sencillez de uso, fácil mantenimiento y alto rendimiento son las características de los monobloques de pellets MP. El diseño es lineal y la construcción especial garantiza una apreciable flexibilidad de instalación. Los altos rendimientos y una rica dotación de serie ofrecen incontables posibilidades de uso.

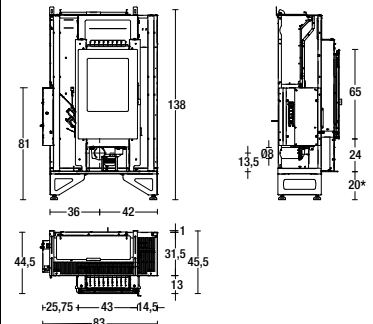


MP 938



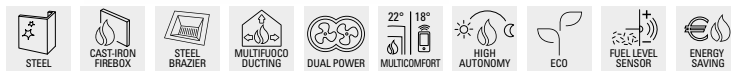
ENERGY EFFIC. CLASS	Type P90	NOM. kW HEAT OUTPUT	kW Nom. 3,5 - 11,3
THERMAL EFFICIENCY	% 89,2 - 90,0	HEATING CAPACITY	m³ 190 - 325
CONSUMPTION	kg/h 0,8 - 2,6	HOPPER CAPACITY	kg 30
LEVEL POWER	5 l	FLUE DIAM.	cm 8
WEIGHT	kg 137	DIMENSIONS	cm (WxDxH) 83x46x138

MULTIFUOOD DUCTING	DUAL POWER	22° 18° MULTICOMFORT	STEEL	CAST-IRON FIREBOX
FUEL LEVEL SENSOR	ECO	ENERGY SAVING	HIGH AUTONOMY	OPT. PELLETT LOADING KIT
OPT. REAR FLUE OUTLET	OPT. FLUE SIDE	OPT. EXT. AIR KIT	OPT. SMS-APP	OPT. VACUUM



Model: MP938

Rivestimenti disponibili - Available surrounds P.248



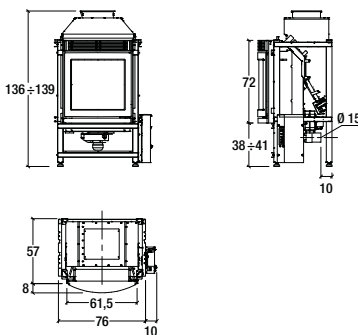
PIAZZETTA

MP 970



	Type P97		kW Nom. 3,3 - 11,0
	% 87,2 - 86,7		m³ 185 - 315
	kg/h 0,8 - 2,7		kg 60
	LEVEL POWER		cm 8
	kg 180		cm (WxDxH) 76x65x139

-
-
-
-
-
-
-
-
-
-
-
-
-
-
-



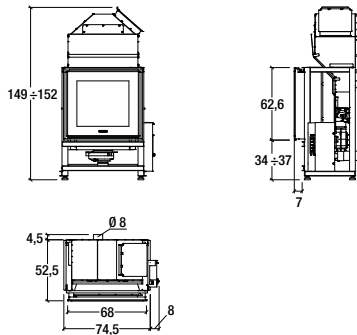
Model: MP970

MP 973



	Type P97		kW Nom. 3,3 - 11,0
	% 87,2 - 86,7		m³ 185 - 315
	kg/h 0,8 - 2,7		kg 60
	LEVEL POWER		cm 8
	kg 180		cm (WxDxH) 75x53x152

-
-
-
-
-
-
-
-
-
-
-
-
-
-
-



Model: MP973

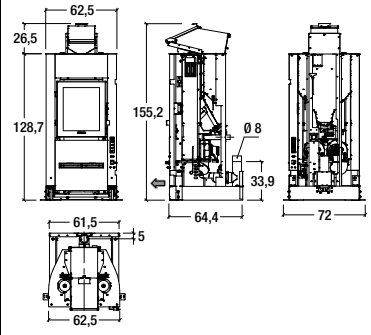
Rivestimenti disponibili - Available surrounds P.248

MP 980 WF



	Type SP233-01		kW Nom. 4,0 - 12,0
	% 88,1 - 90,7		m³ 200 - 345
	kg/h 0,9 - 2,7		kg 20
	LEVEL POWER		cm 8
	kg 180		cm (WxDxH) 72x65x156

-
-
-
-
-
-
-
-
-
-
-
-
-
-
-



Model: MP980 WF

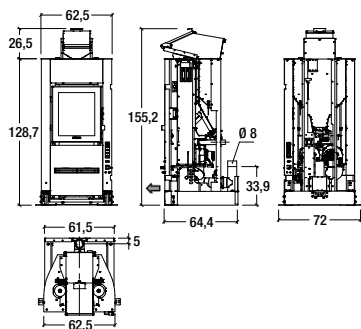
Rivestimenti disponibili - Available surrounds P.248

MP 980 WF Hermetic



A+ ENERGY EFFIC. CLASS	Type SP232-01	NOM. kW HEAT OUTPUT	kW Nom. 0,4 - 12,0
% THERMAL EFFICIENCY	88,1 - 90,7	m³ HEATING CAPACITY	200 - 354
kg/h CONSUMPTION	0,9 - 2,7	kg HOPPER CAPACITY	20
5 l LEVEL POWER		cm FLUE DIAM.	8
kg WEIGHT	180	cm (WxDxH) DIMENSIONS	72x65x156

NATURAL MODE	MULTIFLUOCO DUCTING	DUAL POWER	22° 18° MULTICOMFORT	REMOTE CONTROL LCD
HERMETIC	FUEL LEVEL SENSOR	ENERGY SAVING	20° 18° 20° PROGRAMMING	ALL-OVER PRESSOR CAST-IRON BRAZIER
ROLLING FIREBOX	AUTOMATIC CLEANING	PELLETT LOADING KIT	VACUUM	OPT SMS-APP



Model: MP980-S WF

Rivestimenti disponibili - Available surrounds P.248

IP

INSERTI A PELLETT

Gli inserti a pellet IP permettono di trasformare il caminetto tradizionale aperto in un pratico ed efficiente caminetto garantendo tutto il piacere della fiamma. Alti rendimenti, lunga autonomia, accensione e spegnimento automatici programmabili contraddistinguono gli inserti a pellet Piazzetta: ideali anche per prime installazioni.

FR Inserts à granulés

Avec les inserts à granulés IP, transformez votre cheminée ouverte en une cheminée pratique et efficace, tout en conservant le plaisir de la flamme. Hauts rendements, longue autonomie, allumage et extinction automatiques programmables sont les atouts des inserts à granulés Piazzetta : parfaits aussi pour une première installation.

DE Pellet-kamineinsätze

Mit den Pellet-Einsätzen der Baureihe IP verwandelt sich ein herkömmlicher offener Kamin in eine praktische, effiziente Feuerstätte, die dennoch den Genuss des Kaminfeuers bietet. Hohe Wirkungsgrade, lange Autonomie, encendido y apagado automáticos programables son las características de los hogares de pellets Piazzetta: ideales también para primeras instalaciones.

EN Pellet-burning inserts

The IP pellet-burning inserts allow for transforming a traditional open fireplace into a practical, efficient fireplace guaranteeing all the pleasure of the flame. High performance, extended autonomy, and programmable automatic switching on/off characterise the Piazzetta pellet-burning inserts: ideal also for first-time installation.

NL Pellet-inzetstukken

Met de pellet-inzetstukken IP kan een traditionele open haard worden getransformeerd in een praktische en efficiënte haard met de aangename sfeer van het vuur. Een hoog rendement, lange autonomie, programmeerbare automatische in- en uitschakeling onderscheiden de pellet-inzetstukken van Piazzetta: ook ideaal voor een eerste installatie.

ES Hogares de pellets

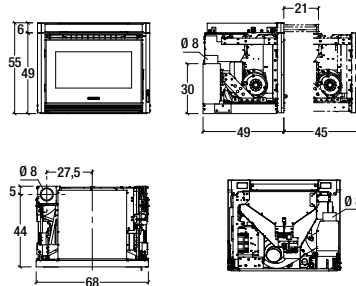
Los hogares de pellets IP transforman la chimenea tradicional abierta en una chimenea práctica y eficiente garantizando todo el placer de la llama. Altos rendimientos, larga autonomía, encendido y apagado automáticos programables son las características de los hogares de pellets Piazzetta: ideales también para primeras instalaciones.



IP 68/49



	Type P100		kW Nom. 2,5 - 7,3
% 84,7 - 85,2			m³ 125 - 210
	kg/h 0,5 - 1,7		kg 8
	4 l		cm 8
	kg 115		cm (WxDxH) 68x49x49



Model: IP68/49

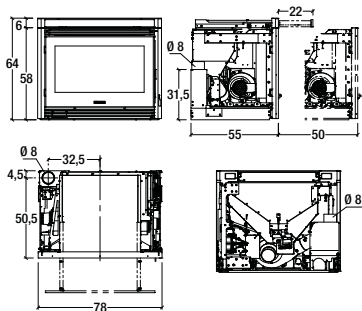
Rivestimenti disponibili - Available surrounds P.248



IP 78/58



Type P110	NOM. kW Nom. 3,1 - 9,0
% 81,5 - 85,1	m³ 150 - 260
kg/h 0,7 - 2,1	kg 13
4 l	cm 8
kg 120	cm (WxDxH) 78x55x58



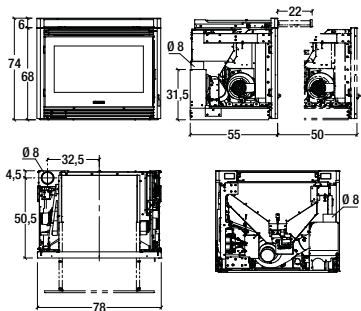
Model: IP78/58

Rivestimenti disponibili - Available surrounds P.248

IP 78/68



Type P111	NOM. kW Nom. 3,4 - 11,0
% 84,1 - 85,3	m³ 185 - 315
kg/h 0,8 - 2,7	kg 22
4 l	cm 8
kg 150	cm (WxDxH) 78x55x68



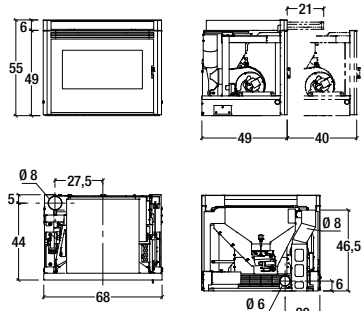
Model: IP78/68

Rivestimenti disponibili - Available surrounds P.248

IP 7



Type YP103-01	NOM. kW Nom. 3,5 - 7,0
% 88,3 - 87,4	m³ 120 - 200
kg/h 0,8 - 1,6	kg 8
4 l	cm 8
kg 100	cm (WxDxH) 68x49x49



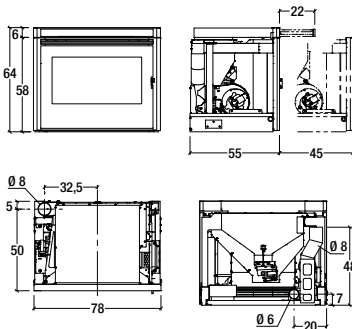
Model: IP 7

Rivestimenti disponibili - Available surrounds P.248

IP 9



Type YP113-01	kW Nom. 4,5 - 9,0
% 88,4 - 87,3	m³ 150 - 260
kg/h 1,0 - 2,1	kg 13
5 l	cm 8
kg 140	cm (WxDxH) 78x55x58



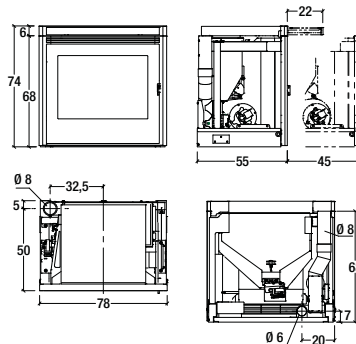
Model: IP 9

Rivestimenti disponibili - Available surrounds P.248

IP 11



Type YP115-01	kW Nom. 4,6 - 11,0
% 87,7 - 87,3	m³ 185 - 315
kg/h 1,0 - 2,6	kg 22
5 l	cm 8
kg 150	cm (WxDxH) 78x55x68



Model: IP 11

Rivestimenti disponibili - Available surrounds P.248

Thermo SOLUTIONS

I focolari Thermo integrano o sostituiscono la caldaia dell'impianto tradizionale, riqualificandolo e rendendolo più economico, grazie all'utilizzo di un combustibile a biomassa. Possono produrre anche acqua calda ad uso sanitario.

NL De Thermo-vuurhaarden completeren of vervangen de ketel van een traditionele installatie, waardoor deze beter en zuiniger wordt dankzij het gebruik van biomassa-brandstof. Kunnen ook warm sanitair water produceren.

EN The Thermo fireboxes integrate or replace the boiler in traditional systems, upgrading the latter and making them more financially convenient thanks to the use of biomass fuel. They can also produce domestic hot water.

DE Die Thermo-Feuerräume ergänzen oder ersetzen den Heizkessel der üblichen Heizungsanlage, die dadurch leistungsfähiger und sparsamer arbeitet, weil ein Biomasse-Brennstoff verwendet wird. Auch eine Brauchwarmwasserbereitung ist möglich.

FR Les foyers Thermo intègrent ou remplacent la chaudière de l'installation traditionnelle qu'ils requalifient et rendent plus économique, grâce à l'utilisation d'un combustible à biomasse. Ils peuvent aussi produire de l'eau chaude sanitaire.

ES Los hogares Thermo integran o sustituyen la caldera de la instalación tradicional, recalificándola y haciéndola más económica, gracias al uso de un combustible de biomasa. Pueden producir también agua caliente para uso sanitario.



Per riscaldare i radiatori.

EN For heating radiators.
FR Pour chauffer les radiateurs.
NL Voor verwarming van radiatoren
DE Zur Beheizung von Heizkörpern.
ES Para calentar los radiadores.



Per il riscaldamento a pavimento.

EN For underfloor heating.
FR Pour le chauffage au sol.
NL Voor vloerverwarming.
DE Zur Fussboden-Beheizung.
ES Para la calefacción de suelo.



Per riscaldare l'acqua ad uso sanitario.

EN For heating domestic water.
FR Pour chauffer l'eau sanitaire.
NL Voor verwarming van sanitair water.
DE Zur Brauchwasserbereitung.
ES Para calentar agua para uso sanitario.



Integrabili con il solare termico.

EN Can be integrated with solar heating systems.
FR Intégrables avec le solaire thermique.
NL Combineerbaar met zonnepanelen.
DE Zur Kombination mit einer Solaranlage.
ES Integrables con sistema solar térmico.

Caratteristiche

HIGH EFFICIENCY



La particolare costruzione delle stufe Thermo a Pellet, grazie ad accorgimenti tecnici e all'impiego di materiali altamente performanti, garantisce una elevata efficienza di funzionamento.

EN High efficiency

Pellet thermo-stoves are built for high operating efficiency, thanks to special technical devices and the use of high-performance materials.

FR Haut rendement

La fabrication particulière des Thermo-poêles à pellet, grâce à l'utilisation de moyens techniques et de matériaux hautement performants, assure une efficacité de fonctionnement élevée.

NL Hoge efficiëntie

De bijzondere constructie van de Thermo-vuurhaarden garandeert een zeer efficiënte werking dankzij het speciale technische ontwerp en het gebruik van hoogwaardige materialen.

DE Hohe Effizienz

Die besondere Struktur der Thermo-Pelletöfen gewährleistet dank entsprechender technischer Maßnahmen und hochleistungsfähiger Materialien eine hohe Betriebseffizienz.

ES Alta eficiencia

La particular construcción de las estufas Thermo de pellets, gracias a recursos técnicos y al empleo de materiales de altas prestaciones, garantiza una elevada eficiencia de funcionamiento.

EASY CLEANING



Un semplice gesto periodico consente di garantire sempre un ottimo rendimento, grazie ad un ottimale scambio termico, con un minor consumo di combustibile.

EN Easy cleaning

An easy regular gesture allows for having excellent performance at all times, thanks to an optimal heat exchange that ensures lower fuel consumption.

FR Nettoyage simplifié

Un geste périodique simple permet de toujours garantir un excellent rendement, grâce à un échange thermique optimal, avec une consommation de combustible moindre.

NL Eenvoudig schoon te maken

Met een simpel periodiek gebaar kunt u altijd een optimaal rendement garanderen, dankzij een optimale warmtewisseling met een minimaal brandstofverbruik.

DE Einfache Reinigung

Eine einfache, regelmäßig ausgeführte Handlung garantiert fortwährend beste Leistung, denn ein optimaler Wärmeaustausch sorgt für geringeren Brennstoffverbrauch.

ES Limpieza fácil

Un sencillo gesto periódico permite garantizar siempre un excelente rendimiento, gracias a un eficaz intercambio térmico, con un menor consumo de combustible.

EASY TO INSTALL



Pensate per una facile integrazione con diverse tipologie di impianti idraulici esistenti, sono dotate di elettronica e predisposizioni in grado di far fronte a qualsiasi necessità di gestione.

EN Straightforward installation

Designed for being easily combined with different types of plumbing systems, they feature an electronic system and devices capable of tackling any management need.

FR Simplicité d'installation

Conçus pour une intégration facile dans plusieurs types d'installations hydrauliques existantes, ils sont dotés d'électronique et dispositifs pour faire face à tout besoin de gestion.

NL Simpele installatie

Ontworpen voor eenvoudige combinatie met verschillende typen bestaande hydraulische installaties. Uitgerust met elektronisch systeem en voorbereiding voor elk type beheer.

DE Einfache Installation

Als einfache Integration in verschiedene Arten bestehender Hydraulikanlagen gedacht und mit elektronischer Regelung ausgestattet, die alle Bedienungsanforderungen erfüllt.

ES Instalación sencilla

Pensadas para una fácil integración con diferentes tipos de instalaciones hidráulicas existentes, están dotadas de electrónica y de características aptas para cualquier necesidad de gestión.



MAXIMUM IN SAFETY



I parametri di funzionamento dei focolari Thermo e i valori dell'impianto del circuito idraulico sono costantemente monitorati dall'elettronica che li gestisce.

EN Maximum safety

The operating parameters of the Thermo firebox are constantly monitored by the electronic control system. All system and hydraulic circuit parameters are also checked.

FR Sécurité maximale

Les paramètres de fonctionnement des foyers Thermo sont constamment surveillés par l'électronique qui les gère. Toutes les valeurs de l'installation et du circuit hydraulique sont vérifiées elles aussi.

NL Maximale veiligheid

De werkingsparameters van de Thermo-vuurhaarden en de waarden van het hydraulische circuit worden continu bewaakt door het elektronische besturingssysteem.

DE Maximale Sicherheit

Die Betriebsparameter der Thermo-Feuerräume werden konstant von der Steuerungselektronik überwacht. Zudem werden auch alle Werte der Anlage und des Wasserkreislaufs geprüft.

ES Máxima seguridad

Los parámetros de funcionamiento de los hogares Thermo son constantemente monitorizados por la electrónica que los gestiona. También se verifican, además, los valores de la instalación y del circuito hidráulico.

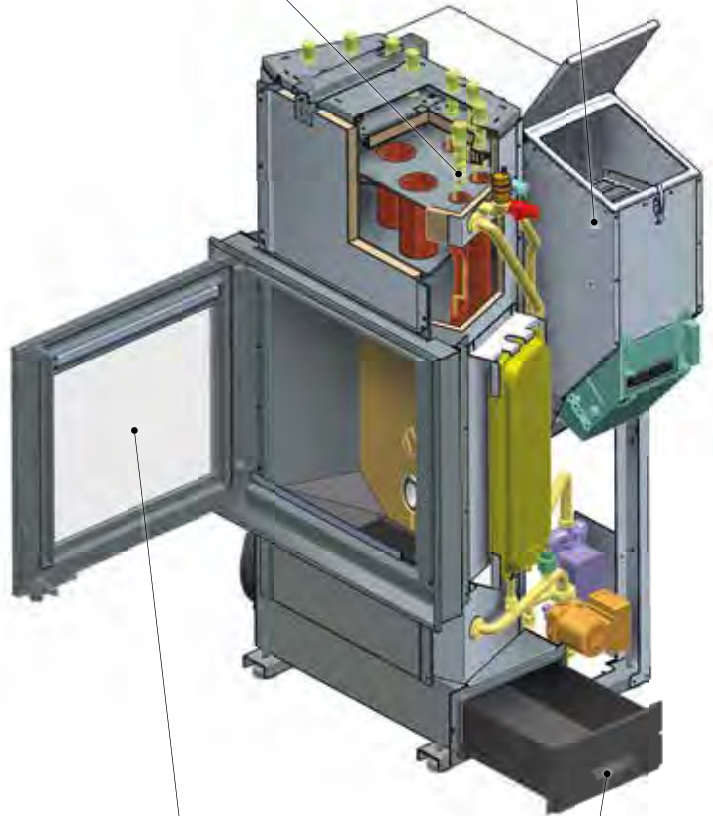


Pulizia degli scambiatori.

EN Heat exchanger cleaning.
 FR Nettoyage des échangeurs.
 NL Reiniging van de warmtewisselaars.
 DE Reinigung des Wärmetauschers.
 ES Limpieza de los intercambiadores.

Elevata autonomia.

EN Elevated autonomy.
 FR Haute autonomie.
 NL Hoge autonomie.
 DE Hohe Betriebs-Autonomie.
 ES Elevada autonomía.



Piacevole visione del fuoco.

EN Pleasant view of the fire.
 FR Agréable vision du feu.
 NL Aangenaam zicht op het vuur.
 DE Angenehme Sicht auf das Feuer.
 ES Agradable vista del fuego.

Cassetto cenere estraibile.

EN Removable ash pan.
 FR Tiroir à cendres amovible.
 NL Uittrekbare aslade
 DE Ausziehbarer Aschekasten.
 ES Cajón de cenizas extraíble.

MT

FOCOLARI THERMO A LEGNA

La gamma dei Focolari Thermo MT a legna è composta da differenti modelli, accomunati da solidità e rendimenti elevati grazie alla nuova caldaia ad alto scambio termico. Installabili con vaso di espansione chiuso o aperto per la massima flessibilità di posa in opera. Kit scambiatore rapido e circolatore per riscaldare anche l'acqua ad uso sanitario.

FR Monoblocs thermo à bois

Monoblocs Thermo MT à bois : différents modèles ayant en commun leur solidité et les hauts rendements assurés par la nouvelle chaudière à haut échange thermique. Installation avec vase d'expansion fermé ou ouvert, pour une flexibilité de mise en œuvre maximale. Kit échangeur rapide et circulateur pour la production d'eau chaude sanitaire.

DE Thermo holz-heizeinsätze

Die Heizeinsätze der Baureihe Thermo MT für Holzfeuerung umfasst verschiedene Modelle, denen Solidität und hohe Wirkungsgrade dank neuem Kessel mit hohem Wärmeaustausch gemeinsam sind. Mit offenem oder geschlossenem Ausdehnungsgefäß für maximale Installationsflexibilität. Express-Wärmetauscher und Umwälzpumpe zur Brauchwassererwärmung.

EN Thermo wood-burning fireboxes

The wood-burning MT Thermo Firebox range includes various models, all sturdily built and featuring high performances, thanks to the new boiler with high heat exchange. Installable with closed or open expansion vessel for maximum installation flexibility. Rapid heat exchanger kit and circulator pump to heat water for domestic use.

NL Thermo-vuurhaarden op hout

Het assortiment Thermo MT-monoblokken op hout bestaat uit verschillende modellen, alle met een hoog rendement dankzij de nieuwe ketel met hoge warmtewisseling. Te installeren met gesloten of open expansievat voor maximale flexibiliteit bij de installatie. Kit voor snelle warmtewisseling en circulator voor verwarming van sanitair water.

ES Monobloques termo de leña

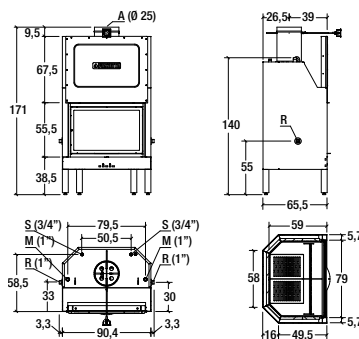
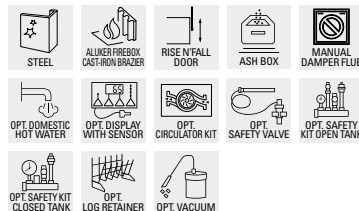
Los modelos de la gama de Monobloques Thermo MT de leña se reconocen por la solidez y la alta eficiencia de la nueva caldera de intercambio térmico. Instalables con depósito de expansión cerrado o abierto para la máxima flexibilidad de colocación en obra. Kit intercambiador rápido y bomba de circulación para el agua caliente sanitaria.



MT 361



	Type MT 361		kW Nom. 25,5
	% 77,5		kW Th. 14,5
	kg/h 7,2		kW Amb. 11,0
	l 95		l/min 9,7
	bar 1,5		cm 25
	kg 315		cm (WxDxH) 91x66x171



Model: MT 361 15VA

Rivestimenti disponibili - Available surrounds P.248



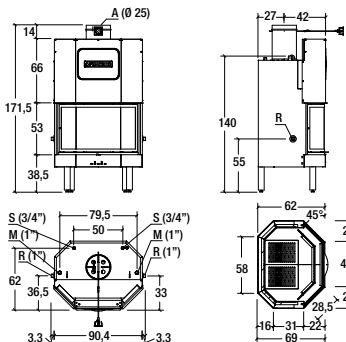
PIAZZETTA

MT 370



Type MT 361	kW Nom. 25,5 HEAT OUTPUT
% 77,5	kW Th. 14,5 HEAT OUTPUT
kg/h 7,2	kW Amb. 11,0 HEAT OUTPUT
l 95	l/min 9,7
bar 1,5	cm 25
kg 305	cm (WxDxH) 91x69x172

- STEEL
- ALU-KER FIREBOX CAST-IRON BRAZIER
- RISE N'FALL DOOR
- ASH BOX
- MANUAL DAMPER FLUE
- OPT. DOMESTIC HOT WATER
- OPT. DISPLAY WITH SENSOR
- OPT. CIRCULATOR KIT
- OPT. SAFETY VALVE
- OPT. SAFETY KIT OPEN TANK
- OPT. SAFETY KIT CLOSED TANK
- OPT. LOG RETAINER
- OPT. VACUUM



Model: MT 370 15 VA

Rivestimenti disponibili - Available surrounds P.248

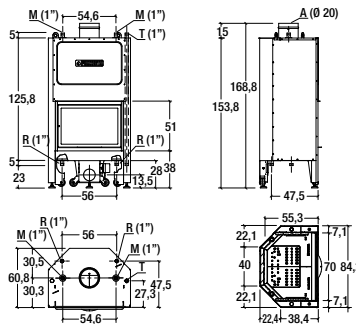
Focolari

MT 600



Type THERMO 600	kW Nom. 19,0 HEAT OUTPUT
% 76,0	kW Th. 13,0 HEAT OUTPUT
kg/h 5,7	kW Amb. 6,0 HEAT OUTPUT
l 26	l/min 9,7
bar 1,5	cm 20
kg 340	cm (WxDxH) 85x61x169

- STEEL
- ALU-KER FIREBOX CAST-IRON BRAZIER
- RISE N'FALL DOOR
- ASH BOX
- MANUAL DAMPER FLUE
- ELECTRONIC CONTROL UNIT
- MOTORIZED VALVE
- OPT. DOMESTIC HOT WATER
- OPT. CIRCULATOR KIT
- OPT. SAFETY KIT OPEN TANK
- OPT. LOG RETAINER
- OPT. VACUUM



Model: THERMO 600

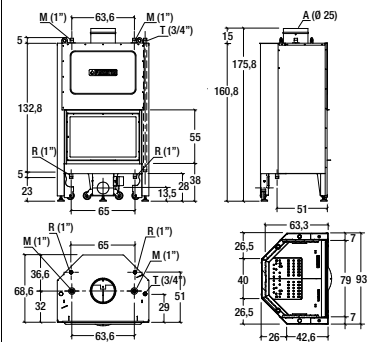
Rivestimenti disponibili - Available surrounds P.248

MT 610



Type THERMO 610	kW Nom. 26,0 HEAT OUTPUT
% 76,0	kW Th. 18,0 HEAT OUTPUT
kg/h 8,4	kW Amb. 8,0 HEAT OUTPUT
l 30	l/min 9,7
bar 1,5	cm 25
kg 365	cm (WxDxH) 93x69x176

- STEEL
- ALU-KER FIREBOX CAST-IRON BRAZIER
- RISE N'FALL DOOR
- ASH BOX
- MANUAL DAMPER FLUE
- ELECTRONIC CONTROL UNIT
- MOTORIZED VALVE
- OPT. DOMESTIC HOT WATER
- OPT. CIRCULATOR KIT
- OPT. SAFETY KIT OPEN TANK
- OPT. LOG RETAINER
- OPT. VACUUM



Model: THERMO 610

Rivestimenti disponibili - Available surrounds P.248

MP TH



Il Focolare Thermo a pellet MP TH permette di soddisfare ogni esigenza, grazie alla caldaia ad elevato scambio termico che garantisce acqua calda per il circuito idraulico, assicurando condizioni ottimali di benessere nella casa, con tutti i vantaggi di un focolare a pellet. Disponibile anche in versione con produzione istantanea di acqua ad uso sanitario.

FR Monobloc thermo à granulés
Le Monobloc Thermo à granulés MP TH répond à tous les besoins grâce à sa chaudière à haut échange thermique qui produit l'eau chaude destiné au circuit hydraulique, assurant ainsi un bien-être optimal dans toute la maison, avec tous les avantages d'un foyer à granulés. Disponible avec production instantanée d'eau chaude sanitaire.

DE Thermo pellet-heizeinsätze
Der Pellet-Heizeinsatz Thermo MP TH wird höchsten Ansprüchen gerecht. Der Heizkessel mit hohem Wärmeaustausch stellt Warmwasser für den Wasserkreislauf bereit, sodass optimaler Wohnkomfort gewährleistet ist, mit allen Vorteilen einer Pellet-Feuerstätte. Auch erhältlich als Version mit Durchlauferhitzer zur Brauchwassererzeugung.

EN Thermo pellet-burning firebox
The pellet-burning MP TH Thermo Firebox fulfils any requirement, thanks to the boiler with high heat exchange guaranteeing hot water in the water supply circuit, for optimal well-being in the home, with all the advantages of a pellet-burning firebox. Also available in the version with instantaneous domestic hot water production.

NL Thermo-vuurhaarden op pellets
Het Thermo-monoblok op pellets MP TH beantwoordt aan alle behoeften dankzij de ketel met hoge warmtewisseling die warm water voor het hydraulische circuit garandeert, voor optimaal comfort in de woning met alle voordelen van een vuurhaard op pellets. Tevens verkrijgbaar in een uitvoering met onmiddellijke productie van sanitair water.

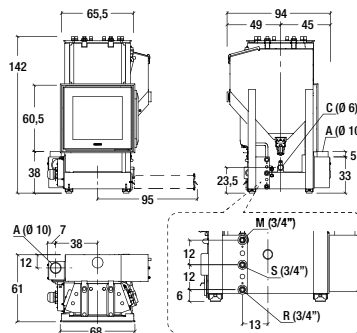
ES Monobloque thermo de pellets
El Monobloque Thermo de pellets MP TH satisface todas las exigencias, gracias a la caldera de alto intercambio térmico que garantiza agua caliente para el circuito hidráulico, asegurando óptimas condiciones de bienestar, con todas las ventajas de un hogar de pellets. Disponible también con posibilidad de producción instantánea de ACS.



MP 973 TH



ENERGY EFFIC. CLASS	Type SP200-01	kW Nom. 9,0 - 30,3
92,0 - 91,9	kW Th. 7,5 - 26,4	kW Amb. 1,5 - 3,9
kg/h 2,0 - 6,8	I 45	l/min -
kg 65	bar 1,5	kg 275
cm (WxDxH) 94x61x142		



Model: MP973 TH

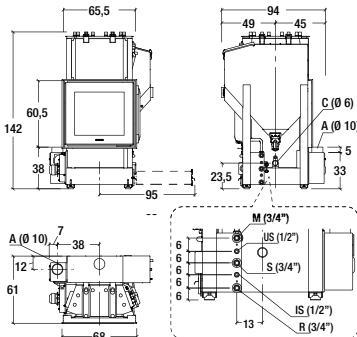
Rivestimenti disponibili - Available surrounds P.248



MP 973 TH ACS



	Type SP200-01		kW Nom. 9,0 - 30,3
	% 92,0 - 91,9		kW Th. 7,5 - 26,4
	kg/h 2,0 - 6,8		kW Amb. 1,5 - 3,9
	kg 65		l 45
	bar 1,5		l/min 12
	kg 279		cm (WxDxH) 94x61x142



Model: MP973 TH ACS

Rivestimenti disponibili - Available surrounds P.248

IP TH

INSERTO THERMO VENTILATO A PELLETT



Inserto disponibile con frontale in vetro serigrafato nero o con vetro incorniciato dalla porta in ghisa. La potenza si modula automaticamente su 16 livelli in base all'impostazione della temperatura dell'acqua, ed è dotato di un sistema di ventilazione disattivabile, che si regola su tre velocità. Le guide scorrevoli facilitano la manutenzione; nella dotazione di serie circolatore ad alta efficienza, vaso di espansione e aspiraceneri.

FR Insert à granulés thermo ventilé
Insert disponible avec façade en verre sérigraphié noir ou encadré par la porte en fonte. La puissance se module automatiquement sur 16 niveaux en fonction du réglage de la température de l'eau. En revanche le système de ventilation peut être réglé sur trois vitesses différentes et être désactivé. Les glissières du modèle facilitent son entretien. En outre, il est équipé de série d'un circulateur haute efficacité, d'un vase d'expansion et d'un aspirateur de cendres.

DE Belüfteter thermo-kamineinsatz
Dieser Kamineinsatz ist mit einer Frontscheibe aus schwarzem Glas mit Siebdruck oder einem von der Gusseisentür eingefassten Glas erhältlich. Die Leistung wird automatisch auf Grundlage der eingestellten Wassertemperatur auf 16 Stufen moduliert und er verfügt über ein deaktivierbares Luftverteilungssystem mit drei verschiedenen Drehzahlstufen. Die Laufschienen erleichtern die Wartung, die Serienausstattung umfasst eine Hochleistungs-Umwälzpumpe, ein Ausdehnungsgefäß und einen Aschesauger.

EN Pellet-burning ventilated thermo inser

Insert available with black screen-printed glass front or with the glass panel framed with a cast iron door. It has 16 automatic power settings based on the set temperature of the water and it is equipped with a 3-speed fan system, which can be switched off if required. The sliding runners make maintenance easier; standard features include a high-efficiency circulator pump, expansion tank and an ash vacuum cleaner.

NL Inzetstuk thermo geventileerd op pellets

Inzetstuk verkrijgbaar met voorkant van gezeefdrukt glas of met glas omlijst door de gietijzere deur. Het vermogen wordt automatisch aangepast op 16 niveaus op basis van de instelling van de watertemperatuur; het product is voorzien van een deactiveerbaar ventilatiesysteem, dat ingesteld kan worden op drie snelheden. De schuifrails vergemakkelijken het onderhoud; een hoogefficiënte circulator, expansievat en aszuiger zijn standaard meegeleverd.

ES Aplique thermo ventilado de pellet

Aplique disponible con frente de vidrio serigrafado negro o con vidrio enmarcado por puerta de fundición. La potencia se modula automáticamente en 16 niveles según el ajuste de la temperatura del agua. Dotado de sistema de ventilación desactivable, regulable en tres velocidades. Las guías correderas facilitan el mantenimiento; bomba de circulación de alta eficiencia, depósito de expansión y aspirador de cenizas suministrados de serie.



IP 14 TH Cast iron door



Type
YP250-01



%
90,1



kg/h
3,5



Kg
22



kg
178



kW Th.
14,0



l
11



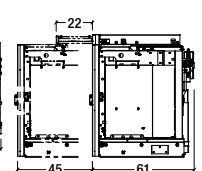
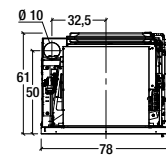
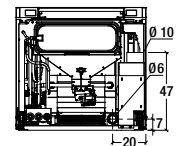
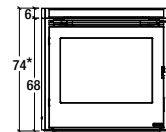
bar
1,5



cm
10



cm (WxDxH)
78x61x68



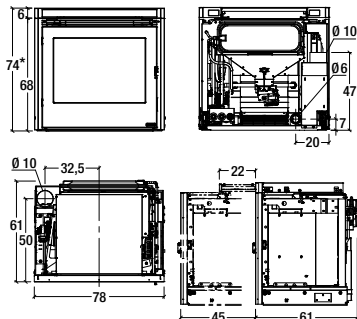
Model: IP 14 TH

Rivestimenti disponibili - Available surrounds P.248





	Type YP250-01		kW Th. 14,0
	% 90,1		l 11
	kg/h 3,5		bar 1,5
	Kg 22		cm 10
	kg 178		cm (WxDxH) 78x61x68



Model: IP 14 TH

Rivestimenti disponibili - Available surrounds P.248

* Altezza con cassetto supplementare pellet
Height with additional pellet drawer.

Compatibilità



Table di compatibilità rivestimento-focolare.

EN Combinations - Surround-firebox compatibility tables.

FR Associations - Tableaux de compatibilité revêtement-monobloc.

NL Compatibiliteit - Compatibiliteitstabellen bekleding-vuurhaard.

DE Kombinationen - Kompatibilitätstabellen Verkleidung/Heizeinsatz.

ES Combinaciones - Tablas de compatibilidad revestimiento-monobloque.

MODELLO MODEL	PAG PAGE	COMBUSTIBILE FUEL		DIMENSIONI (L x H x P) cm DIMENSIONS (W x H x D) cm	FOCOLARI FIREBOXES
		Legna Wood	Pellet Pellet		
ABERDEEN	36	W		80 x 98 x 85,5	MA 274 SL
ACADEMY	100	W		108 x 73 x 8	MA 260 - MA 260 SL - MA 260 SL P - MA 260 B SL - MC 70/51 - MC 70/51 SL - HT 600 - MT 600
ADELAIDE	50	W		123 x 118 x 12	MC 85/55 BL
AMBURGO	70	W		128 x 54 x 10	MA 260 - MA 260 SL - MA 260 SL P - MA 260 B SL - MC 70/51 - MC 70/51 SL - HT 600 - MT 600
		W		148,5 x 47,5 x 10	MA 263 SL - MA 263 B SL - MC 90/44 - MC 90/44 SL - MC 90/44 P
		W		176,5 x 51,5 x 10	MA 264 SL - MC 120/48 - MC 120/48 SL
ARCHEO	166	W		177 x 71 x 4	MA 264 SL - MC 120/48
BARCELONA	150	W		86 x 149 x 7	MA 267 SL - MC 65/60 - MC 65/60 SL - MC 65/60 P
		P		86 x 149 x 7	MP 973
		P		86 x 152 x 7	MP 973 TH - MP 973 TH ACS
BERNA	26	W		75 x 141,6 x 53	MC 65/60
		W		80 x 132,6 x 53	MC 70/51
		W		100 x 125,6 x 53	MC 90/44
		W		128 x 129,6 x 53	MC 120/48
		W		89,6 x 145 x 53	MC 80/64 BL
		W		94,6 x 136 x 53	MC 85/55 BL
		W		114,6 x 129 x 53	MC 105/48 BL
		W		142,6 x 133 x 53	MC 133/52 BL
	P		75 x 142 x 59	MP 973	
BREMA	82	W		106 x 85 x 25	MA 260 - MA 260 SL - MA 260 SL P - MA 260 B SL - MC 70/51 - MC 70/51 SL - HT 600 - MT 600
BRISTOL	42	W		140 x 91 x 75	MA 285 D SL - MA 285 S SL - MA 285 D SL P - MA 285 S SL P
BRISTOL (panca/bench)	40	W		210 x 91 x 75	MA 285 D SL - MA 285 S SL
CALAIS	96	W		99 x 85 x 4	MA 263 SL - MA 263 B SL - MC 90/44 - MC 90/44 P
CAMBRIDGE	120	W		140 x 80,5 x 28,5	MA 263 SL - MA 263 B SL - MC 90/44 - MC 90/44 SL - MC 90/44 P
CANBERRA	44	W		140 x 124 x 12	MA 263 SL - MA 263 B SL - MC 90/44 - MC 90/44 SL - MC 90/44 P
CAPITAL	114	W		143 x 81 x 10	MA 264 SL - MC 120/48
CARDIFF	38	W		204 x 94,8 x 38	MA 270 SL - MT 370
CHESTER	118	W		171 x 78 x 26	MA 263 SL - MA 263 B SL - MC 90/44 - MC 90/44 SL - MC 90/44 P
CITY	64	W		93 x 72 x 5	MA 260 - MA 260 SL - MA 260 SL P - MA 260 B SL - MC 70/51 - MC 70/51 SL - HT 600 - MT 600
		P		93 x 72 x 5	IP 68/49 - IP 7
CLASS	110	W		100 x 82 x 11	MA 260 - MA 260 SL - MA 260 SL P - MA 260 B SL - MC 70/51 - MC 70/51 SL - HT 600 - MT 600
COLONIA	90	W		73 x 81,5 x 1	MA 260 - MA 260 SL - MA 260 SL P - MA 260 B SL - MC 70/51 - MC 70/51 SL - HT 600 - MT 600
		W		68 x 90,5 x 1	MA 267 SL - MC 65/60 - MC 65/60 SL - MC 65/60 P
		W		93 x 74,5 x 1	MA 263 SL - MA 263 B SL - MC 90/44 - MC 90/44 SL - MC 90/44 P
		W		121 x 79 x 1	MA 264 SL - MC 120/48 - MC 120/48 SL
		P		68 x 90,5 x 1	MP 973 - MP 973 TH - MP 973 TH ACS

MODELLO MODEL	PAG PAGE	COMBUSTIBILE FUEL Legna Pellet Wood Pellet	DIMENSIONI (L x H x P) cm DIMENSIONS (W x H x D) cm	FOCOLARI FIREBOXES
COLORADO	94	W	125 x 70 x 21	MA 263 SL - MA 263 B SL - MC 90/44 - MC 90/44 SL - MC 90/44 P
COLUMBIA	60	W	115 x 69 x 3,5	MA 263 SL - MA 263 B SL - MC 90/44 - MC 90/44 SL - MC 90/44 P
CRUISE	130	W	151,5 x 199 x 22,5	MA 262 SL
DARWIN	46	W	110 x 89 x 6	MA 260 - MA 260 SL - MA 260 SL P - MA 260 B SL - MC 70/51 - MC 70/51 SL - HT 600 - MT 600
		W	106 x 98 x 6	MA 267 SL - MC 65/60 - MC 65/60 SL - MC 65/60 P
		P	110 x 89 x 6	IP 68/49 - IP 7
		P	106 x 98 x 6	MP 973 - MP 973 TH - MP 973 TH ACS
DAVOS	28	W	75 x 185,5 x 53	MC 65/60
		W	80 x 176,5 x 53	MC 70/51
		W	100 x 169,5 x 53	MC 90/44
		W	128 x 173,5 x 53	MC 120/48
		W	89,6 x 189 x 53	MC 80/64 BL
		W	94,6 x 180 x 53	MC 85/55 BL
		W	114,6 x 173 x 53	MC 105/48 BL
W	142,6 x 177 x 53	MC 133/52 BL		
DERBY	160	W	80 x 220 x 22	MA 266 SL
DOGE	148	W	180 x 215 x 55	HT 760T
DRESDA	86	W	111 x 94 x 6	MA 260 - MA 260 SL - MA 260 SL P - MA 260 B SL - MC 70/51 - MC 70/51 SL - HT 600 - MT 600
		W	121 x 94 x 6	MA 261 - MA 261 SL - HT 610 - HT 2010B - MT 610 - MT 361 - MA 261 SL P
		P	121 x 94 x 6	IP 68/49 - IP 7
EASY	66	W	95 x 76 x 3,5	MA 260 - MA 260 SL - MA 260 SL P - MA 260 B SL - MC 70/51 - MC 70/51 SL - HT 600 - MT 600
		W	90 x 85 x 3,5	MA 267 SL - MC 65/60 - MC 65/60 SL - MC 65/60 P
		W	115 x 69 x 3,5	MA 263 SL - MA 263 B SL - MC 90/44 - MC 90/44 SL - MC 90/44 P
		W	115 x 95 x 3,5	MA 262 SL
		W	104,5 x 80 x 3,5	MA 261 - MA 261 SL - HT 2010B - MT 361 - MT 610 - MA 261 SL P
		W	80 x 100 x 3,5	HT 650
		W	143 x 73 x 3,5	MA 264 SL - MC 120/48 - MC 120/48 SL
		W	80,5 x 85 x 3,5	IL 52/57 M
		W	107 x 91 x 3,5	MC 80/64 BL
		W	112 x 82 x 3,5	MC 85/55 BL
		W	132 x 75 x 3,5	MC 105/48 BL
		W	160 x 79 x 3,5	MC 133/52 BL
		P	90 x 85 x 3,5	MP 973 - MP 973 TH - MP 973 TH ACS
		P	95/104,5 x 76/80 x 3,5	IP 68/49 - IP 7
P	104,5 x 85/90,5 x 3,5	IP 78/58 - IP 9		
P	104,5 x 95/100 x 3,5	IP 78/68 - IP 11 - IP 14 TH		
EDINBURGH	32	W	140 x 91 x 147	MA 272 SL - MA 272 SL PLUS
EOS	168	W	177 x 71 x 4	MA 264 SL - MC 120/48
ESSEN	88	W	97,5 x 78,5 x 6	MA 260 - MA 260 SL - MA 260 SL P - MA 260 B SL - MC 70/51 - MC 70/51 SL - HT 600 - MT 600
		W	93 x 88 x 6	MA 267 SL - MC 65/60 - MC 65/60 SL - MC 65/60 P
		W	118 x 72 x 6	MA 263 SL - MA 263 B SL - MC 90/44 - MC 90/44 SL - MC 90/44 P
		W	146 x 76 x 6	MA 264 SL - MC 120/48 - MC 120/48 SL
		P	97,5 x 78,5 x 6	IP 68/49 - IP 7
		P	93 x 88 x 6	MP 973 - MP 973 TH - MP 973 TH ACS
FENICE	146	W	152 x 205 x 37	HT 760T
FORUM	102	W	108 x 73 x 8	MA 260 - MA 260 SL - MA 260 SL P - MA 260 B SL - MC 70/51 - MC 70/51 SL - HT 600 - MT 600
FOX	126	W	151,5 x 191 x 22	MA 263 SL - MA 263 B SL - MC 90/44 - MC 90/44 SL - MC 90/44 P
FOX 1	132	W	123 x 118 x 12	MA 263 SL - MA 263 B SL - MC 90/44 - MC 90/44 SL - MC 90/44 P
FREE	142	W	141 x 210 x 23	MA 263 SL - MA 263 B SL - MC 90/44 - MC 90/44 P

MODELLO MODEL	PAG PAGE	COMBUSTIBILE FUJEL		DIMENSIONI (L x H x P) cm DIMENSIONS (W x H x D) cm	FOCOLARI FIREBOXES
		Legna Wood	Pellet Pellet		
FRIBURGO	72	W		93,5 x 54 x 5	MA 260 - MA 260 SL - MA 260 SL P - MA 260 B SL - MC 70/51 - MC 70/51 SL - HT 600 - MT 600
		W		114 x 47,5 x 5	MA 263 SL - MA 263 B SL - MC 90/44 - MC 90/44 SL - MC 90/44 P
		W		142 x 51,5 x 5	MA 264 SL - MC 120/48 - MC 120/48 SL
GALLERY	104	W		125 x 72 x 5	MA 260 - MA 260 SL - MA 260 SL P - MA 260 B SL - MC 70/51 - MC 70/51 SL - HT 600 - MT 600
			P	125 x 72 x 5	IP 68/49 - IP 7
GRAZ	56	W		195,5 x 72 x 15,2	MA 263 SL - MA 263 B SL - MC 90/44 - MC 90/44 SL - MC 90/44 P
		W		223,5 x 72 x 15,2	MA 264 SL - MC 120/48 - MC 120/48 SL
HOBART	22	W		47 x 220 x 50	E928 WF - E928 WF Hermetic.BCS
		W		47 x 250 x 50	E928 WF - E928 WF Hermetic.BCS
		W		91 x 219 x 53	MC 90/44 - MC 90/44 P
		W		91 x 261 x 53	MC 90/44 - MC 90/44 P
			P	66 x 210 x 78	MP 980 - MP 980 Hermetic
			P	66 x 261 x 78	MP 980 - MP 980 Hermetic
KENSINGTON	34	W		140 x 91 x 86	MA 271 SL - MA 271 SL PLUS
KOSMOS	164	W		177 x 71 x 4	MA 263 SL - MA 263 B SL - MC 90/44 - MC 90/44 P
LANCASTER	154	W		140 x 207 x 75	MA 266 SL
LEEDS	144	W		83 x 185,5 x 15	HT 555T SL
LIFE	138	W		110 x 183 x 20	MA 260 - MA 260 SL - MA 260 SL P - MA 260 B SL - MC 70/51 - MC 70/51 SL - HT 600 - MT 600
			P	110 x 183 x 20	IP 68/49 - IP 7
LINZ	54	W		191 x 66,6 x 26	MA 263 SL - MA 263 B SL - MC 90/44 - MC 90/44 SL - MC 90/44 P
		W		219 x 66,6 x 26	MA 264 SL - MC 120/48 - MC 120/48 SL
LIPSIA	68	W		165,5 x 60 x 2	MA 260 - MA 260 SL - MA 260 SL P - MA 260 B SL - MC 70/51 - MC 70/51 SL - HT 600 - MT 600
			P	165,5 x 60 x 2	IP 68/49 - IP 7
		W		185,8 x 53 x 2	MA 263 SL - MA 263 B SL - MC 90/44 - MC 90/44 SL - MC 90/44 P
		W		213,5 x 57 x 2	MA 264 SL - MC 120/48 - MC 120/48 SL
LITHOS	174	W		113 x 74 x 4	MA 260 - MA 260 SL - MA 260 B SL - MC 70/51 - MC 70/51 SL - HT 600 - MT 600
			P	113 x 74 x 4	IP 68/49 - IP 7
LUBECCA	84	W		105,5 x 78,5 x 5,3	MA 260 - MA 260 SL - MA 260 B SL - MC 70/51 - MC 70/51 SL - HT 600 - MT 600
LUGANO	24	W		75 x 141 x 53	MC 65/60
		W		80 x 132 x 53	MC 70/51
		W		100 x 125 x 53	MC 90/44
		W		128 x 129 x 53	MC 120/48
		W		89,6 x 144 x 53	MC 80/64 BL
		W		94,6 x 135 x 53	MC 85/55 BL
		W		114,6 x 128 x 53	MC 105/48 BL
		W		142,6 x 132 x 53	MC 133/52 BL
MELBOURNE	48	W		90 x 145 x 12	MA 267 SL - MC 65/60 - MC 65/60 SL - MC 65/60 P
			P	90 x 145 x 12	MP 973 - MP 973 TH - MP 973 TH ACS
MOOD	128	W		123 x 121,5 x 0,5	MA 262 SL
NEW ORLEANS	92	W		114 x 73 x 8	MA 263 SL - MA 263 B SL - MC 90/44 - MC 90/44 SL - MC 90/44 P
NEWPORT	30	W		140 x 140 x 58	MC 85/55 BL
PALEO	172	W		93 x 74 x 4	MA 260 - MA 260 SL - MA 260 SL P - MA 260 B SL - MC 70/51 - MC 70/51 SL - HT 600 - MT 600
			P	93 x 74 x 4	IP 68/49 - IP 7
PERTH	152		P	55 x 102 x 9	MP 938
PHILADELPHIA	58	W		143 x 73 x 4,5	MA 264 SL - MC 120/48
PHOENIX	76	W		185,5 x 73 x 4	MA 264 SL - MC 120/48 - MC 120/48 SL
PORTALE	162	W		103 x 142 x 26	HT 650
PRESTON	52	W		74,5 x 191 x 0,5	MC 70/51

MODELLO MODEL	PAG PAGE	COMBUSTIBILE FUEL Legna Pellet Wood Pellet	DIMENSIONI (L x H x P) cm DIMENSIONS (W x H x D) cm	FOCOLARI FIREBOXES
SALISBURGO	78	W	135 x 79 x 3,5	MA 263 SL - MA 263 B SL - MC 90/44 - MC 90/44 SL - MC 90/44 P
		W	163 x 83 x 3,5	MA 264 SL - MC 120/48 - MC 120/48 SL
SAN DIEGO	116	W	135 x 134 x 12	MA 263 SL - MA 263 B SL - MC 90/44 - MC 90/44 SL - MC 90/44 P
SHEFFIELD	122	W	149,5 x 64,5 x 22	MA 265 SL
SHUTTLE	140	W	110 x 97 x 20	MC 70/51
		P	110 x 97 x 20	IP 68/49 - IP 7
SHUTTLE 1	136	W	141 x 141 x 56	MC 70/51
		P	141 x 141 x 56	IP 68/49 - IP 7
SIGNS	74	W	170 x 69 x 4	MA 263 SL - MA 263 B SL - MC 90/44 - MC 90/44 P
SUN	98	W	153 x 73 x 10	MA 264 SL - MC 120/48
SURFACE	124	W	136 x 176 x 4,7	MA 264 SL - MC 120/48
VIENNA	80	W	120 x 87,5 x 3,5	MA 260 - MA 260 SL - MA 260 SL P - MA 260 B SL - MC 70/51 - MC 70/51 SL - HT 600 - MT 600
		P	120 x 87,5 x 3,5	IP 68/49 - IP 7
		W	115,5 x 96 x 3,5	MA 267 SL - MC 65/60 - MC 65/60 SL - MC 65/60 P
		P	115,5 x 96 x 3,5	MP 973 - MP 973 TH - MP 973 TH ACS
VILLAGE	62	W	143 x 73 x 4,5	MA 264 SL - MC 120/48 - MC 120/48 SL
VISION	106	W	126 x 92 x 4,5	MA 260 - MA 260 SL - MA 260 SL P - MA 260 B SL - MC 70/51 - MC 70/51 SL - HT 600 - MT 600
		P	126 x 92 x 4,5	IP 68/49 - IP 7
VOYAGER	108	W	126 x 92 x 4,5	MA 260 - MA 260 SL - MA 260 SL P - MA 260 B SL - MC 70/51 - MC 70/51 SL - HT 600 - MT 600
		P	126 x 92 x 4,5	IP 68/49 - IP 7
WAYS	170	W	185 x 60 x 15	MA 260 - MA 260 SL - MA 260 SL P - MA 260 B SL - MC 70/51 - MC 70/51 SL - HT 600 - MT 600
		P	185 x 60 x 15	IP 68/49 - IP 7
WITH YOU	134	W	115 x 115 x 16,5	MA 260 - MA 260 SL - MA 260 SL P - MA 260 B SL - MC 70/51 - MC 70/51 SL - HT 600 - MT 600
		P	115 x 115 x 16,5	IP 68/49 - IP 7
YORK	158	W	94 x 138 x 12	MA 266 SL
YORK (mensola/shelf)	156	W	160 x 138 x 12	MA 266 SL
ZEUS	112	W	100 x 82 x 11	MA 260 - MA 260 SL - MA 260 SL P - MA 260 B SL - MC 70/51 - MC 70/51 SL - HT 600 - MT 600

Focolari



Tabelle di compatibilità focolare-rivestimento.

EN Fireboxes - Firebox-surround compatibility tables.

FR Monoblocs - Tableaux de compatibilité monobloc-revêtement.

NL Vuurhaarden - Compatibiliteitstabellen monoblok-bekleding.









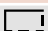

















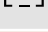
















DE Heizeinsätze - Kompatibilitätstabellen Heizeinsatz/Verkleidung.


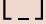

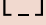
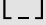







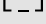



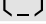
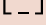


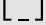


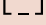








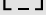
ES Monobloques - Tablas de compatibilidad monobloque-revestimiento.

LEGENDA VERSIONI - VERSIONS KEY - LÉGENDE DES VERSIONS - LEGENDA UITVOERINGEN - LEGENDE DER VERSIONEN - LEYENDA VERSIONES

	Aperto - Open - Ouvert - Open - Geöffneten - Abierto
	Chiuso - Closed - Fermé - Gesloten - Geschlossen - Cerrado
	Aperto destro - Open right - Ouvert droite - Rechts öffnen - Rechts öffnen - Abierto derecho
	Chiuso destro - Closed right - Fermé à droite - Rechts gesloten - Rechts geschlossen - Cerrado derecho
	Aperto sinistro - Open left - Ouvert gauche - Links öffnen - Links öffnen - Abierto izquierdo
	Chiuso sinistro - Closed left - Fermé à gauche - Links gesloten - Links geschlossen - Cerrado izquierdo
	Bifacciale - Double-face - Double face - Dubbelzijdig - Beidseitig - Doble cara
	Tre vetri - Three glass panels - Trois vitres - Drie glaspanelen - Drei Scheiben - Tres vidrios
	Esagonale - Hexagonal - Hexagonal - Zeshoekig - Sechseckig - Hexagonal
	Tondo - Round - Rond - Rond - Rund - Redondo

FOCOLARI FIREBOXES	PAG PAGE	VERS.	MODELLI MODELS
LEGNA - WOOD			
E928 WF	225		HOBART
E928 WF HERMETIC BCS	225		HOBART
HT 600	217		ACADEMY, AMBURGO, BREMA, CITY, CLASS, COLONIA, DARWIN, DRESDA, EASY, ESSEN, FORUM, FRIBURGO, GALLERY, LIFE, LIPSIA, LITHOS, LUBECCA, PALEO, VIENNA, VISION, VOYAGER, WAYS, WITH YOU, ZEUS
HT 650	217		EASY, PORTALE
HT 760 T	217		DOGE, FENICE
HT 2010B	218		DRESDA, EASY
HT 510 SL	218		-
HT 555T SL	219		LEEDS
IL 52/57 M	222		EASY
IL 65/49	223		-
IL 65/54	223		-
IL 65/66 V	223		-
IL 75/58	224		-
IL 75/64	224		-
IL 75/66 V	224		-
MA 260	212		ACADEMY, AMBURGO, BREMA, CITY, CLASS, COLONIA, DARWIN, DRESDA, EASY, ESSEN, FORUM, FRIBURGO, GALLERY, LIFE, LIPSIA, LITHOS, LUBECCA, PALEO, VIENNA, VISION, VOYAGER, WAYS, WITH YOU, ZEUS

FOCOLARI FIREBOXES	PAG PAGE	VERS.	MODELLI MODELS
MA 260 without door	213		ACADEMY, AMBURGO, BREMA, CITY, CLASS, COLONIA, DARWIN, DRESDA, EASY, ESSEN, FORUM, FRIBURGO, GALLERY, LIFE, LIPSIA, LITHOS, LUBECCA, PALEO, VIENNA, VISION, VOYAGER, WAYS, WITH YOU, ZEUS
MA 261	213		DRESDA, EASY
MA 261 without door	213		DRESDA, EASY
MA 280 D	214		-
MA 280 S	214		-
MA 280 D without door	214		-
MA 280 S without door	214		-
MA 281 D	214		-
MA 281 S	214		-
MA 281 D without door	215		-
MA 281 S without door	215		-
MA 282 D	215		-
MA 282 S	215		-
MA 282 D without door	215		-
MA 282 S without door	215		-
MA 260 SL	203		ACADEMY, AMBURGO, BREMA, CITY, CLASS, COLONIA, DARWIN, DRESDA, EASY, ESSEN, FORUM, FRIBURGO, GALLERY, LIFE, LIPSIA, LITHOS, LUBECCA, PALEO, VIENNA, VISION, VOYAGER, WAYS, WITH YOU, ZEUS
MA 260 SL PLUS	204		ACADEMY, AMBURGO, BREMA, CITY, CLASS, COLONIA, DARWIN, DRESDA, EASY, ESSEN, FORUM, FRIBURGO, GALLERY, LIFE, LIPSIA, LITHOS, LUBECCA, PALEO, VIENNA, VISION, VOYAGER, WAYS, WITH YOU, ZEUS
MA 260 B SL	204		ACADEMY, AMBURGO, BREMA, CITY, CLASS, COLONIA, DARWIN, DRESDA, EASY, ESSEN, FORUM, FRIBURGO, GALLERY, LIFE, LIPSIA, LITHOS, LUBECCA, PALEO, VIENNA, VISION, VOYAGER, WAYS, WITH YOU, ZEUS
MA 261 SL	204		DRESDA, EASY
MA 261 SL PLUS	204		DRESDA, EASY
MA 262 SL	205		CRUISE, EASY, MOOD
MA 263 SL	205		AMBURGO, CALAIS, CAMBRIDGE, CANBERRA, CHESTER, COLONIA, COLORADO, COLUMBIA, EASY, ESSEN, FOX, FOX 1, FREE, FRIBURGO, GRAZ, KOSMOS, LINZ, LIPSIA, NEW ORLEANS, SALISBURGO, SAN DIEGO, SIGNS
MA 263 B SL	206		AMBURGO, CALAIS, CAMBRIDGE, CANBERRA, CHESTER, COLONIA, COLORADO, COLUMBIA, EASY, ESSEN, FOX, FOX 1, FREE, FRIBURGO, GRAZ, KOSMOS, LINZ, LIPSIA, NEW ORLEANS, SALISBURGO, SAN DIEGO, SIGNS
MA 264 SL	206		AMBURGO, ARCHEO, CAPITAL, COLONIA, EASY, EOS, ESSEN, FRIBURGO, GRAZ, LINZ, LIPSIA, PHILADELPHIA, PHOENIX, SALISBURGO, SUN, SURFACE, VILLAGE
MA 265 SL	206		SHEFFIELD
MA 266 SL	207		DERBY, LANCASTER, YORK SENZA PANCA, YORK CON PANCA
MA 267 SL	207		BARCELLONA, COLONIA, DARWIN, EASY, ESSEN, MELBOURNE, VIENNA
MA 270 SL	207		CARDIFF
MA 271 SL	208		KENSINGTON
MA 271 SL PLUS	208		KENSINGTON
MA 272 SL	208		EDINBURGH
MA 272 SL PLUS	209		EDINBURGH
MA 274 SL	209		ABERDEEN
MA 280 D SL	209		-
MA 280 S SL	209		-
MA 281 D SL	210		-
MA 281 S SL	210		-
MA 283 D SL	210		-
MA 283 S SL	210		-
MA 284 SL	210		-
MA 285 D SL	211		BRISTOL CON PANCA, BRISTOL SENZA PANCA
MA 285 S SL	211		BRISTOL CON PANCA, BRISTOL SENZA PANCA
MA 285 D SL PLUS	211		BRISTOL CON PANCA, BRISTOL SENZA PANCA

FOCOLARI FIREBOXES	PAG PAGE	VERS.	MODELLI MODELS
MA 285 S SL PLUS	211		BRISTOL CON PANCA, BRISTOL SENZA PANCA
MC 65/60	201		BARCELONA, COLONIA, DARWIN, EASY, ESSEN, MELBOURNE, VIENNA, LUGANO, DAVOS, BERNA
MC 65/60 PLUS	200		BARCELONA, COLONIA, DARWIN, EASY, ESSEN, MELBOURNE, VIENNA
MC 70/51	201		ACADEMY, AMBURGO, BREMA, CITY, CLASS, COLONIA, DARWIN, DRESDA, EASY, ESSEN, FORUM, FRIBURGO, GALLERY, LIFE, LIPSIA, LITHOS, LUBECCA, PALEO, PRESTON, SHUTTLE, SHUTTLE 1, VIENNA, VISION, VOYAGER, WAYS, WITH YOU, WITH YOU, ZEUS, LUGANO, DAVOS, BERNA
MC 90/44	202		AMBURGO, BERNA, CALAIS, CAMBRIDGE, CANBERRA, CHESTER, COLONIA, COLORADO, COLUMBIA, DAVOS, EASY, ESSEN, FOX, FOX 1, FREE, FRIBURGO, GRAZ, HOBART, KOSMOS, LINZ, LIPSIA, LUGANO, NEW ORLEANS, SALISBURGO, SAN DIEGO, SIGNS
MC 90/44 PLUS	201		AMBURGO, CALAIS, CAMBRIDGE, CANBERRA, CHESTER, COLONIA, COLORADO, COLUMBIA, EASY, ESSEN, FOX, FOX 1, FREE, FRIBURGO, GRAZ, HOBART, KOSMOS, LINZ, LIPSIA, NEW ORLEANS, SALISBURGO, SAN DIEGO, SIGNS
MC 120/48	202		AMBURGO, ARCHEO, BERNA, CAPITAL, COLONIA, DAVOS, EASY, EOS, ESSEN, FRIBURGO, GRAZ, LINZ, LIPSIA, LUGANO, PHILADELPHIA, PHOENIX, SALISBURGO, SUN, SURFACE, VILLAGE
MC 80/64 BL	196		BERNA, DAVOS, EASY, LUGANO
MC 85/55 BL	197		ADELAIDE, BERNA, DAVOS, EASY, LUGANO, NEWPORT
MC 105/48 BL	197		BERNA, DAVOS, EASY, LUGANO
MC 133/52 BL	197		BERNA, DAVOS, EASY, LUGANO
MC 65/60 SL	198		BARCELONA, COLONIA, DARWIN, EASY, ESSEN, MELBOURNE, VIENNA
MC 70/51 SL	199		ACADEMY, AMBURGO, BREMA, CITY, CLASS, COLONIA, DARWIN, DRESDA, EASY, ESSEN, FORUM, FRIBURGO, GALLERY, LIFE, LIPSIA, LITHOS, LUBECCA, PALEO, VIENNA, VISION, VOYAGER, WAYS, WITH YOU, ZEUS
MC 90/44 SL	199		AMBURGO, FOX, EASY, CANBERRA, FRIBURGO, FOX 1, COLORADO, LINZ, GRAZ, ESSEN, SALISBURGO, LIPSIA, CHESTER, CAMBRIDGE, SAN DIEGO, COLUMBIA, COLONIA, NEW ORLEANS
MC 120/48 SL	199		AMBURGO, COLONIA, EASY, ESSEN, FRIBURGO, GRAZ, LINZ, LIPSIA, PHILADELPHIA, PHOENIX, SALISBURGO, VILLAGE
MT 361	236		DRESDA, EASY
MT 370	237		CARDIFF
MT 600	237		ACADEMY, AMBURGO, BREMA, CITY, CLASS, COLONIA, DARWIN, DRESDA, EASY, ESSEN, FORUM, FRIBURGO, GALLERY, LIFE, LIPSIA, LITHOS, LUBECCA, PALEO, VIENNA, VISION, WAYS, WITH YOU, ZEUS
MT 610	238		EASY, DRESDA
PELLET			
IP 7	230		CITY, DARWIN, DRESDA, EASY, ESSEN, GALLERY, LIFE, LIPSIA, LITHOS, PALEO, SHUTTLE, SHUTTLE 1, VIENNA, VISION, VOYAGER, WAYS, WITH YOU
IP 9	231		EASY
IP 11	231		EASY
IP 14 TH	240		EASY
IP 68/49	229		CITY, DARWIN, DRESDA, EASY, ESSEN, FORUM, GALLERY, LIFE, LIPSIA, LITHOS, PALEO, SHUTTLE, SHUTTLE 1, VIENNA, VISION, VOYAGER, WAYS, WITH YOU
IP 78/58	230		EASY
IP 78/68	230		EASY
MP 938	226		PERTH
MP 970	227		-
MP 973	227		BARCELONA, BERNA, COLONIA, DARWIN, ESSEN, EASY, MELBOURNE, VIENNA
MP 980	227		HOBART
MP 980 HERMETIC	228		HOBART
MP 973 TH	239		BARCELONA, COLONIA, DARWIN, EASY, ESSEN, VIENNA, MELBOURNE
MP 973 TH ACS	239		BARCELONA, COLONIA, DARWIN, EASY, ESSEN, VIENNA, MELBOURNE

Legenda

Le caratteristiche tecniche e funzionali delle stufe Piazzetta, i loro plus di serie e gli accessori disponibili, sono indicati con delle icone di seguito descritte. Scegli la stufa ideale per il tuo ambiente e le caratteristiche che soddisfano le tue necessità.

NL Legende

De technische en functionele eigenschappen van de Piazzetta-kachels, hun standaard en apart leverbare accessoires, worden door de volgende symbolen aangegeven. Kies de ideale kachel voor uw woning met de kenmerken die beantwoorden aan uw behoeften.

EN Key

The technical and functional features of Piazzetta stoves, their standard advantages and available accessories are indicated by means of the icons described below. Choose the ideal stove for your environment and the characteristics that satisfy your needs.

FR Légende











Les caractéristiques techniques et fonctionnelles des poêles Piazzetta, leurs « plus » de série et les accessoires disponibles, sont indiqués par les icônes décrites ci-après. Choisissez le poêle idéal pour votre maison et les caractéristiques aptes à satisfaire vos besoins.

DE Legende






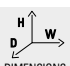
Die technischen und funktionellen Eigenschaften der Öfen von Piazzetta, ihre serienmäßige Ausstattung und das verfügbare Zubehör werden durch die nachfolgend beschriebenen Symbole angezeigt. Wählen Sie den Ofen, der zu Ihrem Ambiente passt und Ihre Anforderungen in jeder Hinsicht erfüllt.

ES Leyenda

Las características técnicas y funcionales de las estufas Piazzetta, su dotación de serie y los accesorios disponibles se indican con los siguientes iconos. Elige la estufa ideal para tu ambiente y las características que respondan a tus necesidades.















	Classe energetica	Energy class	Classe énergétique	Energie-effizienteklasse	Energie-effizienzklasse	Clase de eficiencia energética
	Potenza termica nominale	Rated heat output	Puissance thermique nominale	Nominaal thermisch vermogen	Nennwärmeleistung	Potencia térmica nominal
	Rendimento termico	Thermal efficiency	Rendement thermique	Thermisch rendement	Wirkungsgrad	Rendimiento térmico
	Volume riscaldabile	Heatable area	Volume chauffable	Verwarmbaar volume	Raumheizvermögen	Volumen calefaccionado
	Potenza termica all'acqua	Water heat output	Puissance thermique à l'eau	Thermisch vermogen aan van het water	Wasser-Wärmeleistung	Potencia térmica al agua
	Potenza termica all'ambiente	Heat output to the room	Puissance thermique à l'air	Thermisch vermogen aan de lucht	Umweltwärmeleistung	Energía térmica para el ambiente
	Portata acqua sanitaria	Water flow rate	Débit d'eau domestique	Debiet sanitair water	Wärmeleistung ans Wasser	Potencia térmica al agua
	Capienza boiler	Boiler capacity	Capacité boiler	Capaciteit boiler	Kessellkapazität	Capacidad boiler
	Capienza serbatoio	Hopper capacity	Contenance du réservoir	Capaciteit reservoir	Behälter-Fassungsvermögen	Capacidad del depósito
	Pressione massimo esercizio	Maximum working pressure	Pression d'exercice maximale	Maximale bedrijfsdruk	Maximaler Betriebsdruck	Presión máxima de servicio

Caratteristiche / Features













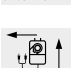
	Consumo nominale legna	Rated consumption wood	Consommation nominale bois	Nominaal houtverbruik	Nominaler Holzverbrauch	Consumo nominal leña
	Consumo nominale pellet	Rated consumption pellet	Consommation nominale pellet	Nominaal pelletverbruik	Nominaler Pelletverbrauch	Consumo nominal pellet
	Livelli di potenza	Power levels	Niveaux de puissance	Vermogensniveaus	Leistungsstufen	Niveles de potencia
	Peso	Weight	Poids	Gewicht	Ofengewicht	Peso
	Diametro scarico fumi	Flue outlet diameter	Diamètre de la sortie des fumées	Diameter rookgasafvoer	Durchmesser Rauchabzug	Diámetro de la salida de humos
	Dimensioni della stufa	Stove dimensions	Dimensions du poêle	Afmetingen van de kachel	Abmessungen des Ofens	Medidas de la estufa


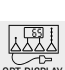

Caratteristiche / Features

	Apertura anta basculante	Parallel lift-up door	Porte basculante	Opening kantele deur	Hochschwenkbare Türöffnung	Apertura basculante
	Apertura anta saliscendi	Rise n'fall door	Porte escamotable	Opening verticale schuifdeur	Hochschiebbare Türöffnung	Puerta con mecanismo "Sube y Baja"
	Porta reversibile	Reversible door	Porte réversible	Omkeerbare deur	Umkehrbare Türe	Puerta reversible
	Sistema con aria terziaria	Tertiary air system	Système avec air tertiaire	Systeem met tertiaire lucht	Tertiärluftsystem	Sistema con aire terciario
	Focolare e Braciere in Aluker®	Firebox and Brazier in Aluker®	Foyer et Brasero en Aluker®	Vuurhaard en brandkorf van Aluker®	Heizeinsatz und Brenntopf aus Aluker®	Hogar y Brasero de Aluker®
	Focolare in Aluker® Braciere in ghisa	Firebox in Aluker® Brazier in cast iron	Foyer en Aluker® Brasero en fonte	Vuurhaard van Aluker®, brandkorf van gietijzer	Heizeinsatz aus Aluker®, Brenntopf aus Gusseisen	Hogar de Aluker®, Brasero de hierro fundido
	Focolare in ghisa	Firebox in cast-iron	Foyer en fonte	Gietijzeren vuurhaard	Brennkammer aus Gusseisen	Hogar en fundición
	Focolare in Aluker® Braciere in acciaio	Firebox in Aluker® Brazier in steel	Foyer en Aluker® Brasero en acier	Vuurhaard van Aluker®, brandkorf van staal	Brennkammer aus Aluker® mit Feuerrost aus Stahl	Hogar en fundición Aluker® Brazero en acero

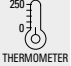






	Focolare in Aluker®	Firebox in Aluker®	Foyer en Aluker®	Vuurhaard van Aluker®	Brennkammer aus Aluker®	Hogar en fundición Aluker®
	Piano cottura in ghisa	Cooking plate in cast iron	Plaque de cuisson en fonte	Gietijzeren kookplaat	Gusseisen Herd	Cocina de hierro fundido
	Struttura in Acciaio	Steel structure	Structure en acier	Stalen constructie	Stahlstruktur	Estructura en acero
	Cassetto cenere estraibile	Removable ash pan	Tiroir à cendres amovible	Uittrekbare aslade	Ausziehbarer Aschekasten	Cajón de cenizas extraíble
	Easy Cleaning	Easy Cleaning	Easy Cleaning	Easy Cleaning	Easy Cleaning	Easy Cleaning
	Registro fumi manuale	Manual damper flue	Clapet des fumées manuel	Handmatige regeling rookgassen	Manuelle Drosselklappe	Registro humos regulable manualmente
	Registro fumi automatico	Automatic damper flue	Clapet des fumées automatique	Automatische regeling rookgassen	Automatische Drosselklappe	Registro humos automatico
	Cappa orientabile	Adjustable flue connector	Raccordement des fumées réglable	Richtbare kap	Schwenkbare Haube	Campana orientable
	Mantello cappa optional	Optional shell hood	Corps de hotte en option	Optionele schoorsteenmantel	Wahlweise mit Rauchfangverkleidung	Revestimiento de campana opcional
	Semplicità di installazione	Easy to install	Installation aisée	Eenvoudige installatie	Einfache Installation	Simplicidad de instalación
	Funzione attivabile per ottimizzare i consumi, per il massimo risparmio	Function that can be activated to optimise consumption, for maximum saving	Fonction activable pour optimiser la consommation, pour un maximum d'économie	Functie voor optimaliseren verbruik en maximale energiebesparing	Zur Optimierung des Verbrauchs aktivierbare Funktion, für sparsamen Betrieb	Función activable para optimizar los consumos, para el máximo ahorro
	Funzione eco	Eco function	Fonction éco	Eco-functie	Eco function	Eco function
	Multicomfort	Multicomfort	Multicomfort	Multicomfort	Multicomfort	Multicomfort
	Kit per la ventilazione forzata non canalizzabile	Kit for non-ductable forced ventilation	Kit de ventilation forcée non canalisable	Kit voor geforceerde ventilatie, niet-kanaliseerbaar	Kit ohne kanalisierte Gebläselüftung	Kit para la ventilación forzada no canalizable
	Multifuoco® System	Multifuoco® System	Multifuoco® System	Multifuoco® System	Multifuoco® System	Multifuoco® System
	Multifuoco® System con due motori. Optional	Multifuoco® System with two motors. Optional	Multifuoco® System avec deux moteurs. En option	Multifuoco® System met twee motoren. Optioneel	Multifuoco® System mit zwei Motoren. Optional	Multifuoco® System con dos motores. Opcional

Caratteristiche / Features

	Multifuoco® System Plus. Optional	Multifuoco® System Plus. Optional	Multifuoco® System Plus. En option	Multifuoco® System Plus. Optioneel	Multifuoco® System Plus. Optional	Multifuoco® System Plus. Opcional
	Multifuoco® System Plus con due motori. Optional	Multifuoco® System Plus with two motors. Optional	Multifuoco® System Plus avec deux moteurs. En option	Multifuoco® System Plus met twee motoren. Optioneel	Multifuoco® System Plus mit zwei Motoren. Optional	Multifuoco® System Plus con dos motores. Opcional
	Due motori indipendenti per la ventilazione	Two independent motors for ventilation	Deux moteurs de ventilation indépendants	Twee onafhankelijke motoren voor de ventilatie	Zwei separate Motoren für die Wärmeabgabe	Revestimiento totalmente de Mayólica
	Elevata autonomia	Extended burn time	Grande autonomia	Hoge autonomie	Große Autonomie	Alta autonomía
	Sensore livello serbatoio pellet, avviso per ricarica	Pellet hopper level sensor, warning for reloading	Capteur de niveau du réservoir à pellet, avis de chargement	Sensor voor pelletniveau, waarschuwing om bij te vullen	Pelletbehälter-Füllstandsensor mit Nachlademeldung	Sensor de nivel del depósito de pellets, aviso para recarga
	Kit caricamento pellet optional	Optional pellet loading kit	Kit de chargement en optionnel	Optionele vulkit voor pellets	Pelletladeset optional	Kit carga pellet opcional
	Braciere in acciaio	Steel brazier	Brasero en acier	Stalen brandkorf	Brenntopf aus Stahl	Brasero de acero
	Kit serbatoio supplementare optional	Optional extra hopper kit	Kit réservoir supplémentaire en optionnel	Optionele kit met extra reservoir	Optionales zusätzliches Tank-Kit	Kit deposito adicional opcional
	Display a comandi digitali	Digital display	Écran permettant de gérer son fonctionnement	Display met digitale bedieningen	Display zum Steuern des Betriebs	Display para gestionar el funcionamiento
	Temperatura acqua automatizzata	Water temperature management	Gestion électronique température de l'eau	Geautomatiseerde watertemperatuur	Automatisierte Wassertemperatur	Temperatura agua automatizada
	Sistema di pulizia ciclica del braciere	Cyclical brazier cleaning system	Système de nettoyage périodique du brasero	Cyclisch reinigingssysteem van de brandkorf	System zur zyklischen Reinigung des Brenntopfs	Sistema de limpieza ciclica del brasero
	Sistema di pulizia degli scambiatori ad elementi rotanti	Heat exchanger cleaning system with rotating elements	Système de nettoyage des échangeurs à éléments rotatifs.	Reinigingssysteem van de warmtewisselaars met roterende elementen	Reinigungssystem der Züge mit Drehspindeln	Sistema de limpieza de los intercambiadores con elementos giratorios
	Valvola di sicurezza	Safety valve	Soupape de sécurité	Veiligheidsklep	Sicherheitsventil	Válvula de seguridad
	Circolatore a controllo elettronico	Electronically controlled pump	Circulateur à commande électronique	Circulator met elektronische besturing	Elektronisch gesteuerter Zirkulator	Circulador controlado electrónicamente
	Kit circolatore optional	Circulator kit optional	Kit de circulation optionnel	Optionele circulatiekit	Zirkulator Kit optional	Kit de circulación opcional
	Valvola motorizzata	Motorized valve	Vanne motorisée	Gemotoriseerde klep	Motorisiertes Ventil	Válvula motorizada

	Sistema ACS. Acqua calda ad uso sanitario	DHW system for domestic hot water	Système ECS. Eau chaude sanitaire	ACS-systeem. Warm water voor sanitair gebruik	ACS-System zur Brauchwasserbereitung	Sistema ACS, agua caliente para uso sanitario
	Funzione antigelo	Anti-freeze function	Fonction de sécurité antigel	Antivriesfunctie	Frostschutzfunktion	Anticongelación
	Convogliatore	Conveyor	Convoyeur	Omleider	Förderschnecke	Conducto
	Sicurezza	Safety	Sécurité	Veiligheid	Sicherheitsventil	Seguridad
	Telecomando con LCD Touch e funzione Multicomfort	Remote control with touch LCD and Multicomfort function	Télécommande avec LCD Touch et fonction Multicomfort	Afstandsbediening met lcd-scherm en Multicomfort-functie	Fernbedienung mit LCD-Touch-Display und Multicomfort-Funktion	Mando a distancia con LCD táctil y función Multicomfort
	Gestione da remoto con sms o App optional	Optional remote control via text or App	Gestion à distance par Sms ou App. Optionnel	Bediening op afstand via sms of app. Optional	Fernverwaltung per SMS oder App. Optional	Gestión a distancia por Sms y App. Opcional
	Kit per il prelievo dell'aria comburente dall'esterno optional	Kit for outdoor combustion air intake. Option	Kit de prélèvement de l'air comburant à l'extérieur. Optionnel	Optionele kit voor het betrekken van de verbrandingslucht van buiten	Kit für die Verbrennungsluft-Zuführung von außen. Optional	Kit para toma del aire comburente del exterior opcional
	Scarico fumi Posteriore optional	Optional Rear flue outlet	Sortie des fumées par l'arrière optionnel	Optionele rookgasafvoer achterkant	Rauchabzug hinten optional	Salida de humos posterior opcional
	Scarico fumi laterale optional	Optional side flue gas outlet	Évacuation des fumées latérale optionnel	Optionele rookgasafvoer zijkant	Seitlicher Rauchabgang optional	Salida de humos lateral opcional
	Scarico fumi superiore	Optional upper flue gas outlet	Sortie des fumées supérieure	Rookgasafvoer boven	Rauchabgang oben	Salida de humos superior
	Kit vaso aperto optional	Optional open tank kit	Vase d'expansion ouvert en optionnel	Optionele kit open expansievat	Sicherheitsanforderungen offenem Ausdehnungsgefäß optional	Kit Seguridad vaso abierto opcional
	Kit vaso chiuso optional	Optional closed tank kit	Vase d'expansion fermé en optionnel	Optionele kit gesloten expansievat	Sicherheitsanforderungen geschlossenem Ausdehnungsgefäß	Kit Seguridad vaso cerrado opcional
	Display con sensore optional	Display with sensor. Optional	Display avec capteur en optionnel	Optioneel display met sensor	Display mit optionalem Sensor	Display con sensor opcional
	Kit piedini regolabili optional	Optional adjustable feet kit	Pieds réglables optionnel	Optionele kit met verstelbare poten	Optional verstellbares Fußset	Kit pies regulables opcional
	Kit piedini livellanti optional	Optional levelling feet	Pieds de nivellement optionnel	Optionele kit met nivelleerbare poten	Optional Nivellierfüße-Bausatz	Kit pies niveladores opcional
	Kit cooking pro optional	Optional cooking pro kit	Kit cooking pro optionnel	Optionele cooking pro kit	Kit cooking pro optional	Kit cooking pro opcional

Caratteristiche / Features

	Termometro	Termometer	Thermomètre	Thermometer	Thermometer	Termómetro
	Forno per cottura pietanze con termostato	Cooking oven with thermostat	Four de cuisson avec thermostat	Kookoven met thermostaat	Backofen zum Zubereiten von Gerichten mit Thermostat	Horno con termostato para la cocción de alimentos
	Area cottura	Cooking area	Surface de cuisson	Kookzone	Kochbereich	Area cocción
	Braciere portalegna optional	Optional log grate	Berceau à buches en optionnel	Optioneel houtopslagrek	Holzlagerungs-Kit optional	Brasero portaleña opcional
	Aspiracenera dedicato alla pulizia del focolare optional	Optional ash vacuum cleaner	Aspirateur de cendres optionnel	Aszuiger voor het reinigen van de kachel optional	Aschestaubsauger zur Reinigung des Gerätes optional	Aspirador de ceniza para limpieza monobloque opcional
	Cassetto supplementare pellet obbligatorio. In alternativa al serbatoio supplementare pellet	Mandatory additional pellet drawer. As an alternative to the additional pellet tank	Tiroir chargement granulées supplémentaire obligatoire. Comme alternative au réservoir des granulées supplémentaire	Verplichte extra pelletlade. Alternatief voor de extra pellettank	Obligatorische zusätzliche Pelletschublade. Alternativ zum zusätzlichen Pellettank	Cajón suplementario de pellet obligatorio. Alternativamente al depósito suplementario de pellet
	Serbatoio supplementare pellet obbligatorio. In alternativa al cassetto supplementare pellet.	Mandatory additional pellet tank. As an alternative to the additional pellet drawer	Réservoir des granulées supplémentaire obligatoire. Comme alternative au tiroir chargement granulées supplémentaire	Verplichte aanvullende pellettank. Alternatief voor de extra pelletlade	Obligatorischer zusätzlicher Pellettank. Alternativ zur zusätzlichen Pelletschublade	Depósito suplementario de pellet obligatorio. Alternativamente al cajón suplementario de pellet

Copyright © 2019. Tutti i diritti sul catalogo, sulle immagini ed i testi, marchi e segni distintivi sono riservati e di proprietà di Gruppo Piazzetta. Sono vietate la riproduzione e diffusione, anche parziale, in qualsiasi forma, e/o l'uso non autorizzato.

EN Copyright © 2019. All rights of the catalog, images and texts, trademarks and distinctive labels are reserved and owned by Gruppo Piazzetta. Reproduction and distribution, in whole or in part, in any form, and / or unauthorized use are prohibited.

FR Copyright © 2019. Tous les droits sur le catalogue, sur les images et les textes, marques et signes distinctifs sont réservés et sont la propriété du Gruppo Piazzetta. La reproduction et la diffusion, même partielle, sous quelque forme, et/ou l'utilisation sans autorisation sont interdits.

L'azienda ha facoltà, nel perfezionare i prodotti, a variare le caratteristiche tecniche ed estetiche. I modelli possono variare da Paese a Paese.

EN The company has the faculty, in perfecting the products, to vary the technical and design characteristics. Models may vary from country to country.

FR La société peut, dans le perfectionnement des produits, en modifier les caractéristiques techniques et esthétiques. Les modèles peuvent être différents selon les pays.

NL Copyright © 2019. Alle rechten op de catalogus, de afbeeldingen en de teksten, merken en onderscheidende tekens zijn voorbehouden en eigendom van Gruppo Piazzetta. Reproductie en verspreiding, ook gedeeltelijk, in welke vorm dan ook, en/of onbevoegd gebruik zijn verboden.

DE Copyright © 2019. Alle Rechte an den Katalog, auf Bilder und Texte, Marken und Kennzeichen sind vertraulich und von Gruppo Piazzetta unternehmensintern reserviert. Die Vervielfältigung und Verbreitung, auch nur teilweise, in irgendeiner Form und/oder unberechtigte Verwendung sind unzulässig.

ES Copyright © 2019. Todos los derechos sobre el catálogo, imágenes y textos, marcas comerciales y logotipos son propiedad del Grupo Piazzetta. Queda prohibida la reproducción y la difusión, incluso parcial, de cualquier forma, y / o uso no autorizado.

NL Het bedrijf heeft het recht om bij het perfectioneren van zijn producten de technische en esthetische kenmerken te wijzigen. De modellen kunnen van land tot land verschillen.

DE Das Unternehmen hat die Möglichkeit bei Produktverbesserungen technische und ästhetische Eigenschaften zu ändern. Die Modelle können von Land zu Land unterschiedlich sein.

ES La empresa puede, en el perfeccionamiento de los productos, modificar las características técnicas y estéticas sin previo aviso. Los modelos pueden variar de un país a otro.

Index

L'ampia gamma di focolari Piazzetta è in grado di soddisfare tutte le necessità di impiego. Alla scelta tra la legna ed il pellet come combustibile si aggiungono le modalità di riscaldamento: a convezione naturale, Multifuoco®, Thermo.

NL Het uitgebreide productassortiment van Piazzetta is geschikt voor alle gebruikstoepassingen. Op de keuze tussen het hout en de pellet als brandstof worden de verwarmingsmodi toegevoegd: met natuurlijke convector, Multifuoco®, Thermo.

EN The extensive range of Piazzetta fireboxes is able to satisfy any usage need. Customers can choose between wood and pellets as the fuel, or even the heating mode: natural convection, Multifuoco®, Thermo.

DE Die große Auswahl der Piazzetta Feuerräume erfüllt alle Einsatzanforderungen. Zur Entscheidung zwischen Holz- und Pelletfeuerung kommen die Heizbetriebsarten hinzu: mit Naturkonvektion, Multifuoco®, Thermo.

FR La large gamme de foyers Piazzetta est en mesure de répondre à tous les besoins. Au choix du bois ou des granulés s'ajoute le choix du mode de chauffage: convection naturelle, Multifuoco®, Thermo.

ES La amplia gama de hogares Piazzetta satisface todas las necesidades de uso. A la elección entre leña y pellets como combustible se añaden las modalidades de calefacción: por convección natural, Multifuoco®, Thermo.

Rivestimenti Surrounds

ABERDEEN	p.36	LANCASTER	p.154
ACADEMY	p.100	LEEDS	p.144
ADELAIDE	p.50	LIFE	p.138
AMBURGO	p.70	LINZ	p.54
ARCHEO	p.166	LIPSIA	p.68
BARCELONA	p.150	LITHOS	p.174
BERNA	p.26	LUBECCA	p.84
BREMA	p.82	LUGANO	p.24
BRISTOL	p.42	MELBOURNE	p.48
BRISTOL con panca - with bench	p.40	MOOD	p.128
CALAIS	p.96	NEW ORLEANS	p.92
CAMBRIDGE	p.120	NEWPORT	p.30
CANBERRA	p.44	PALEO	p.172
CAPITAL	p.114	PERTH	p.152
CARDIFF	p.38	PHILADELPHIA	p.58
CHESTER	p.118	PHOENIX	p.76
CITY	p.64	PORTALE	p.162
CLASS	p.110	PRESTON	p.52
COLONIA	p.90	SALISBURGO	p.78
COLORADO	p.94	SAN DIEGO	p.116
COLUMBIA	p.60	SHEFFIELD	p.122
CRUISE	p.130	SHUTTLE	p.140
DARWIN	p.46	SHUTTLE 1	p.136
DAVOS	p.28	SIGNS	p.74
DERBY	p.160	SUN	p.98
DOGE	p.148	SURFACE	p.124
DRESDA	p.86	VIENNA	p.80
EASY	p.66	VILLAGE	p.62
EDINBURGH	p.32	VISION	p.106
EOS	p.168	VOYAGER	p.108
ESSEN	p.88	WAYS	p.170
FENICE	p.146	WITH YOU	p.134
FORUM	p.102	YORK	p.158
FOX	p.126	YORK con mensola - with shelf	p.156
FOX 1	p.132	ZEUS	p.112
FREE	p.142		
FRIBURGO	p.72	TABELLE COMPATIBILITÀ	p.242
GALLERY	p.104	EN Compatibility tables	
GRAZ	p.56	FR Tableaux de compatibilité	
HOBART	p.22	NL Compatibiliteitstabellen	
KENSINGTON	p.34	DE Kompatibilitätstabellen	
KOSMOS	p.164	ES Tablas de compatibilidad	

Focolari e inserti a legna Wood-burning fireboxes and inserts

HT	p.216
Focolari High Technology High Technology Fireboxes	
IL	p.222
Inserti Inserts	
MA	p.212
Focolari in Aluker® e ghisa Aluker® and cast-iron fireboxes	
MA SL	p.203
Focolari in Aluker® e ghisa con anta saliscendi Aluker® and cast-iron fireboxes with Rise N' Fall door	
MC	p.200
Focolari in Aluker® Aluker® fireboxes	
MC BL	p.196
Focolari in Aluker® con anta basculante Aluker® fireboxes with tilting door	
MC SL	p.198
Focolari in Aluker® con anta saliscendi Aluker® fireboxes with Rise N' Fall door	
MT	p.236
Focolari Thermo Thermo fireboxes	

Focolari e inserti a pellet Pellet-burning fireboxes and inserts

IP	p.229
Inserti Inserts	
IP TH	p.240
Inserti Thermo Thermo inserts	
MP	p.226
Focolari in ghisa Cast-iron fireboxes	
MP TH	p.238
Focolari Thermo Thermo fireboxes	
COTTURA - COOKING	p.220



GRUPPO  PIAZZETTA

Via Montello, 22 - 31011 Casella d'Asolo (TV) Italy
tel. +39 0423 5271 - fax +39 0423 55178
www.piazzetta.com - info@piazzetta.com
☎ 800-842026



ISO 9001 - 9190.GPIA